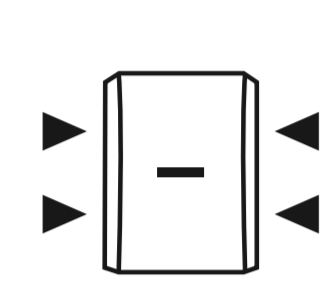


# DualCurtain Outdoor

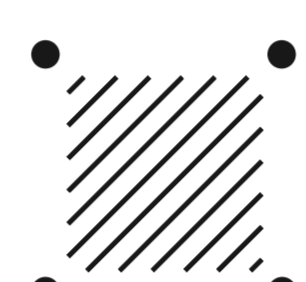
O **DualCurtain Outdoor** é um detetor de movimentos do tipo cortina de lado duplo sem fios. Com dois sensores PIR de cada lado, a zona de deteção do DualCurtain Outdoor atinge 30 metros, protegendo eficazmente janelas, portas, arcos, vedações e fachadas de lojas.

Para funcionar necessita do hub Ajax. Encontre a lista de hubs compatíveis no website oficial.

 [ajax.systems/support/devices/dualcurtain-outdoor](https://ajax.systems/support/devices/dualcurtain-outdoor)



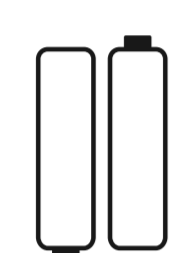
Zona de deteção independente para cada lado



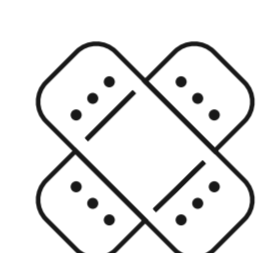
Deteção opcional de área próxima



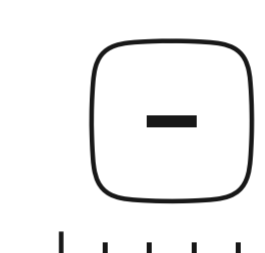
Imunidade a animais de estimação



Até 4 anos de funcionamento através da pilha



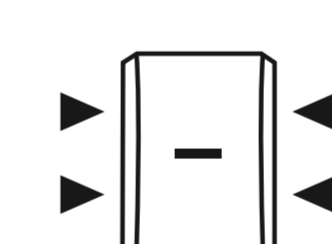
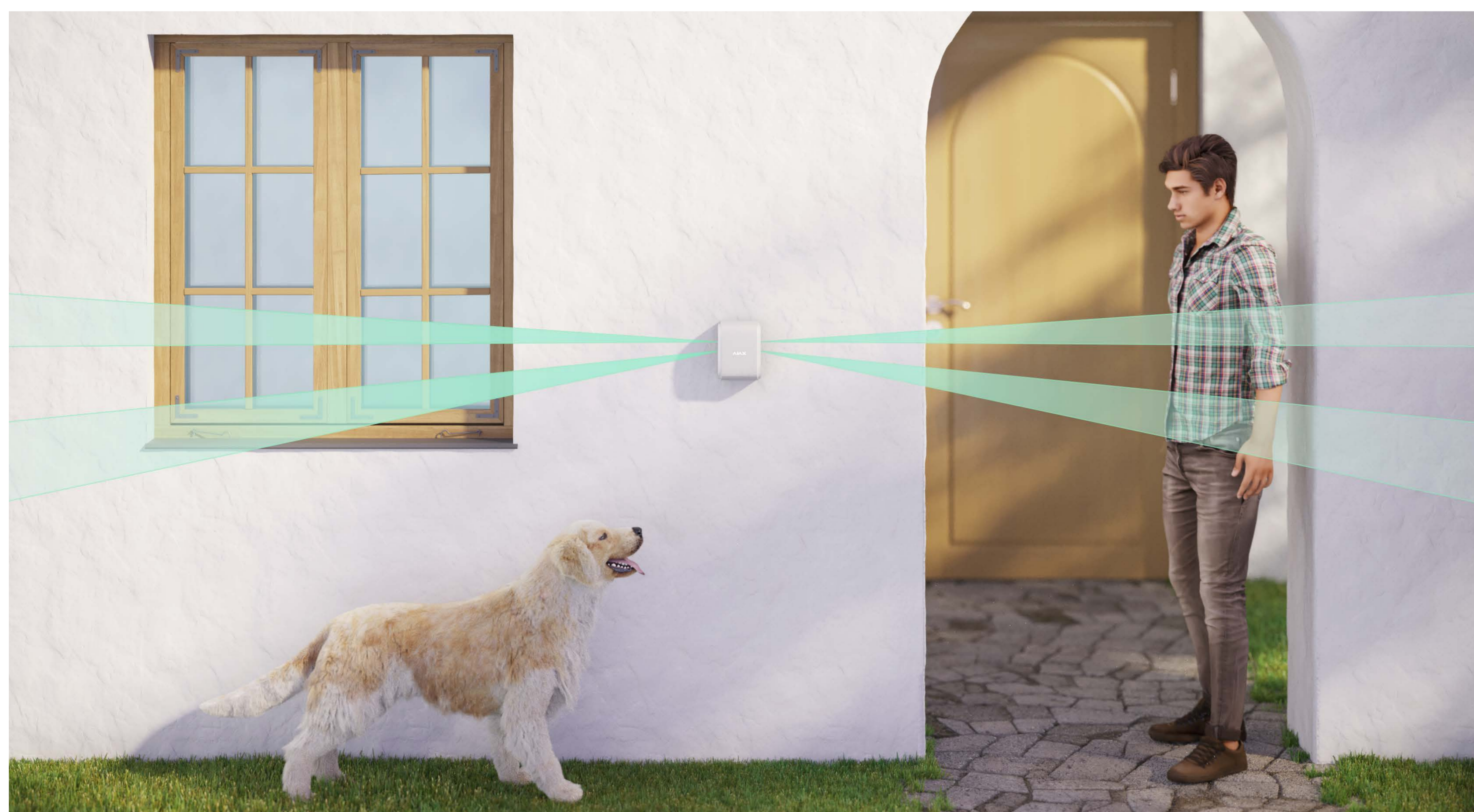
Proteção anti-mascaramento



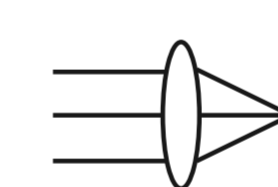
Comunicação com o hub até 1700 m de distância

## Deteção precisa de ameaças

O DualCurtain Outdoor está equipado com dois sensores PIR independentes e ótica avançada em cada um dos lados. O alarme é ativado se ambos os sensores de um lado detetarem movimento. Em combinação com algoritmos de software, isto evita os falsos alarmes causados por animais de estimação e interferências naturais. A compensação de temperatura permite que o DualCurtain Outdoor detete movimento de uma forma eficiente, ao longo de todo o intervalo de temperatura de funcionamento.



Até 15 m de cobertura de cada lado



Ótica avançada



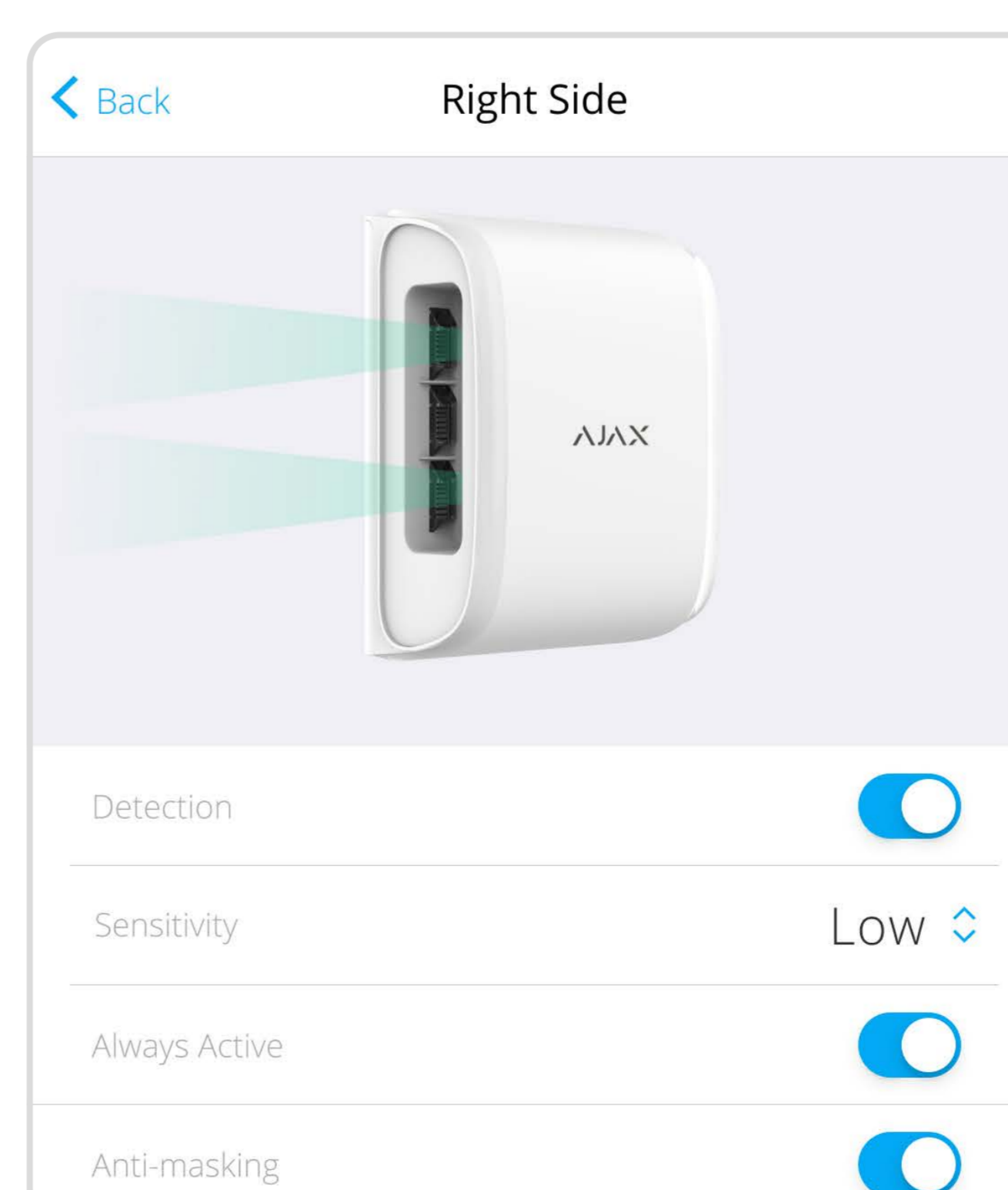
Imunidade a animais de estimação



Compensação de temperatura

## Configurações flexíveis

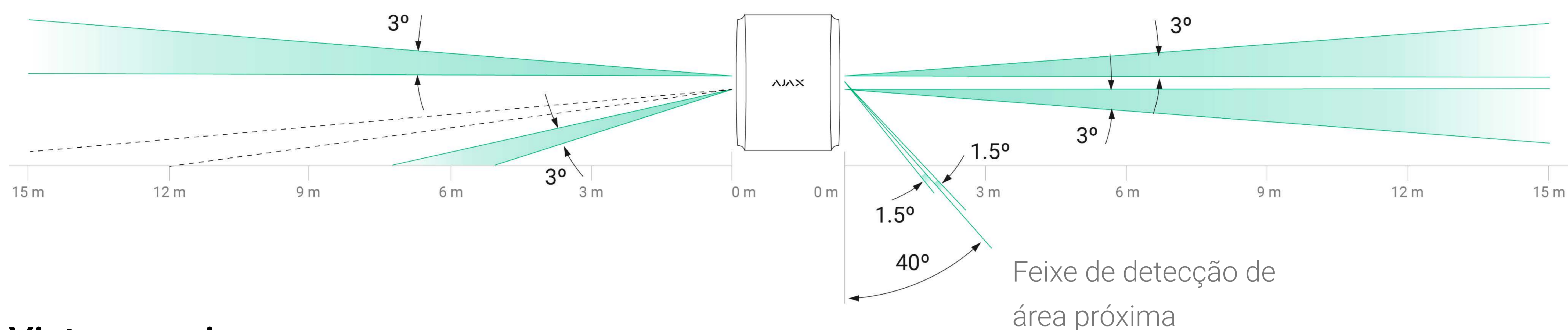
O DualCurtain Outdoor é configurado tanto com comandos no detetor como na aplicação Ajax. Ao alternar os comandos, um instalador ajusta a zona de deteção. Na app, um instalador pode configurar a sensibilidade, atrasos, desativar um lado específico, configurar a reação das sirenes ou um cenário automatizado para o alarme do detetor. Os alarmes são apresentados separadamente nas notificações e no historial de eventos para cada um dos lados do detetor.



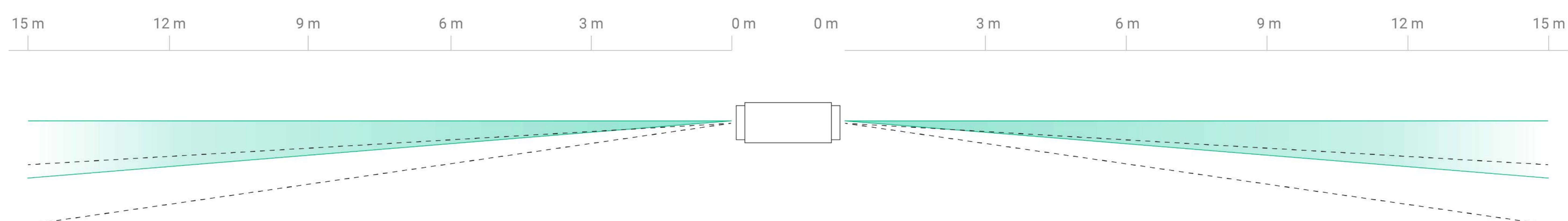
**Cada um dos lados** do DualCurtain Outdoor permite ajustar a distância e a direção da zona de deteção. Ajudam a ajustar o detetor consoante a arquitetura e asseguram uma deteção precisa das ameaças.

O DualCurtain Outdoor apresenta uma tecnologia exclusiva para expandir a área de deteção. Quando a **Deteção de Área Próxima** está ativada, o sensor IR superior ganha um campo de vista estreito adicional direcionado a um ângulo de 40° para baixo. A funcionalidade de Deteção de Área Próxima está disponível para ambos os lados do detetor.

## Vista lateral



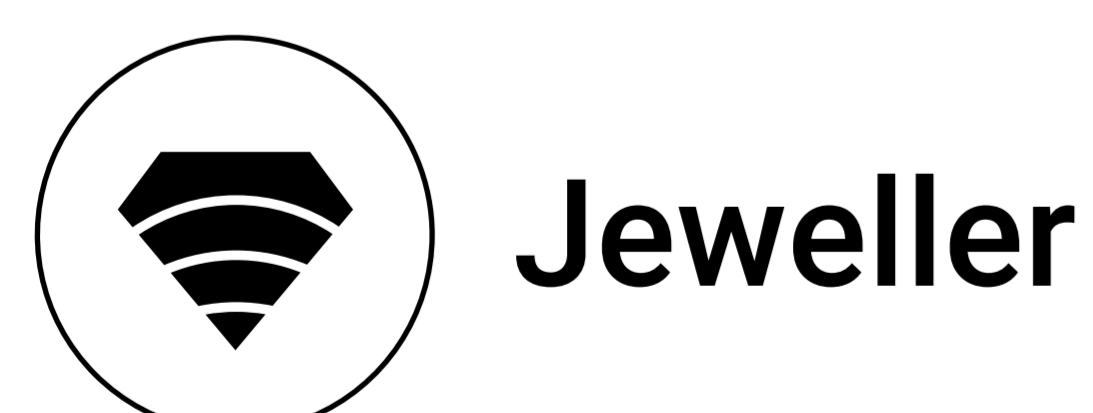
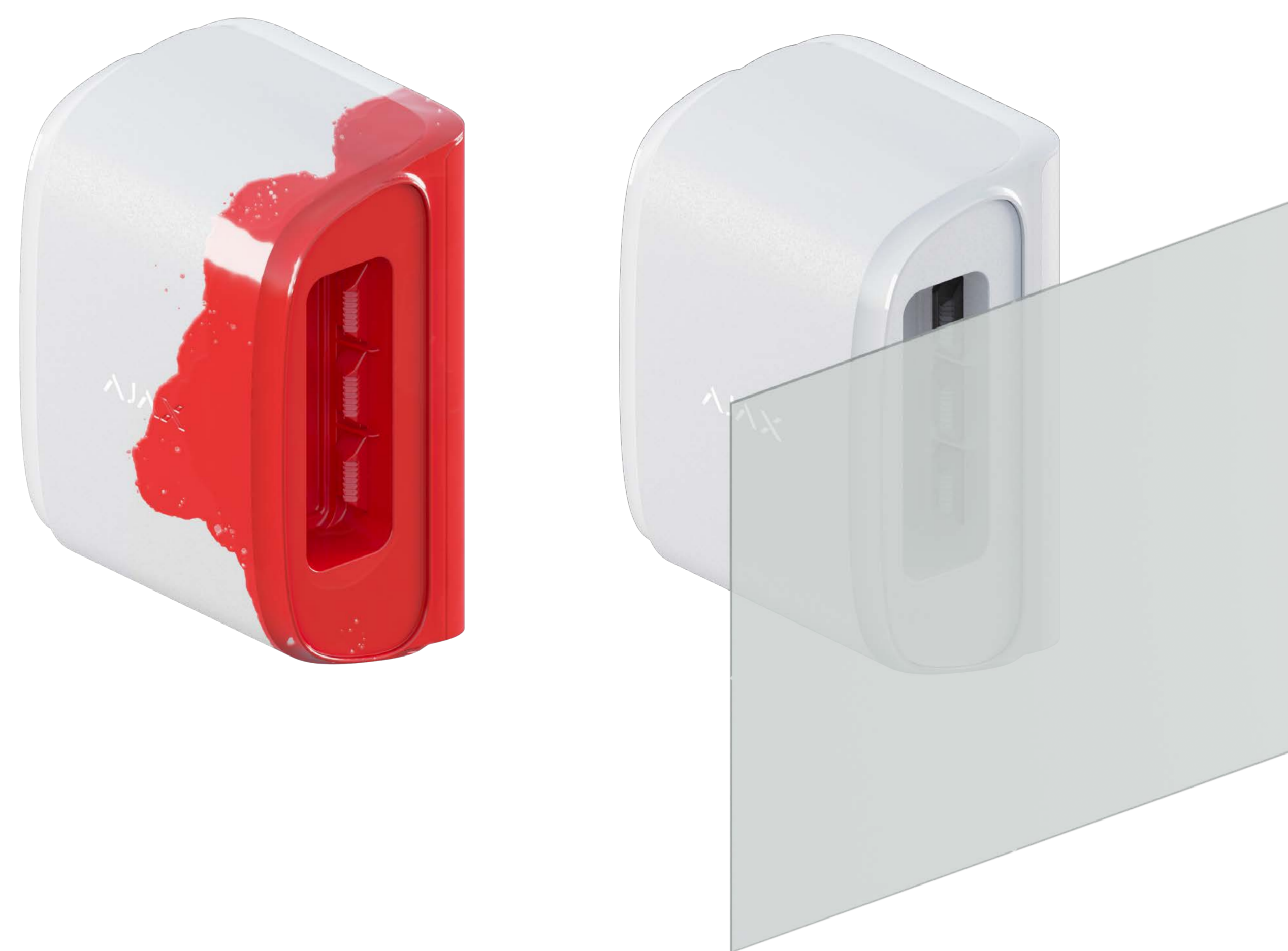
## Vista superior



O ângulo de direção do feixe pode ser inclinado a 3° para evitar partes salientes do edifício

## Proteção abrangente contra sabotagem

O DualCurtain Outdoor dispõe de um sistema anti-mascaramento que alerta sobre a cobertura da visualização do detetor em 180 segundos. O detetor também está equipado com um botão de adulteração que notifica imediatamente caso o DualCurtain Outdoor seja removido da superfície. O sistema necessita de menos de um minuto para detetar a perda de comunicação com o detetor.<sup>1</sup>



## Garantia de transmissão de alarme

Desenvolvemos o protocolo rádio Jeweller para assegurar a comunicação do sistema. O protocolo rádio utiliza períodos de tempo para sincronizar a comunicação entre dispositivos, autenticação para evitar falsificação e encriptação para proteger contra a pirataria.

Comunicação de duas vias a uma distância de **1700 metros**

**5 ReX** repetidores de sinal rádio no sistema

Ping ajustável a partir de **12 segundos**

# Especificações técnicas

Cor	branco	Instalação	exterior/interior
Distância de detecção	até 15 m (de cada lado)	Classe de proteção	IP54
Sensibilidade	baixa/normal/alta	Fonte de alimentação	2 x CR123, 3 V
Alcance da comunicação por rádio	até 1700 m	Vida útil da pilha	até 4 anos
Protocolo de comunicação	Jeweller Comunicação encriptada de duas vias	Intervalo da temperatura de funcionamento	de -25 °C a +60 °C
Banda de frequência	868,0–868,6 MHz <sup>2</sup>	Humidade de funcionamento	até 95%
Conformidade	Classe 2 EN 50131, PD 6662:2017 <sup>3</sup> UL369, ULC S306	Dimensões	174 x 123 x 88 mm
Classe ambiental	IV – Exterior – Geral	Peso	615 g
Conjunto completo	DualCurtain Outdoor Painel de instalação SmartBracket 2 x pilhas CR123 (pré-instaladas) Kit de instalação Guia Rápido	Fixação	SmartBracket

<sup>1</sup> depende das definições de ping do hub-detetor

<sup>2</sup> quando instalado no interior

<sup>3</sup> depende da região de venda