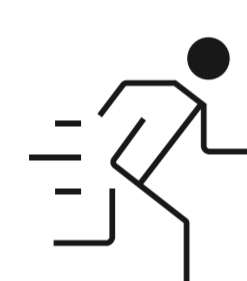
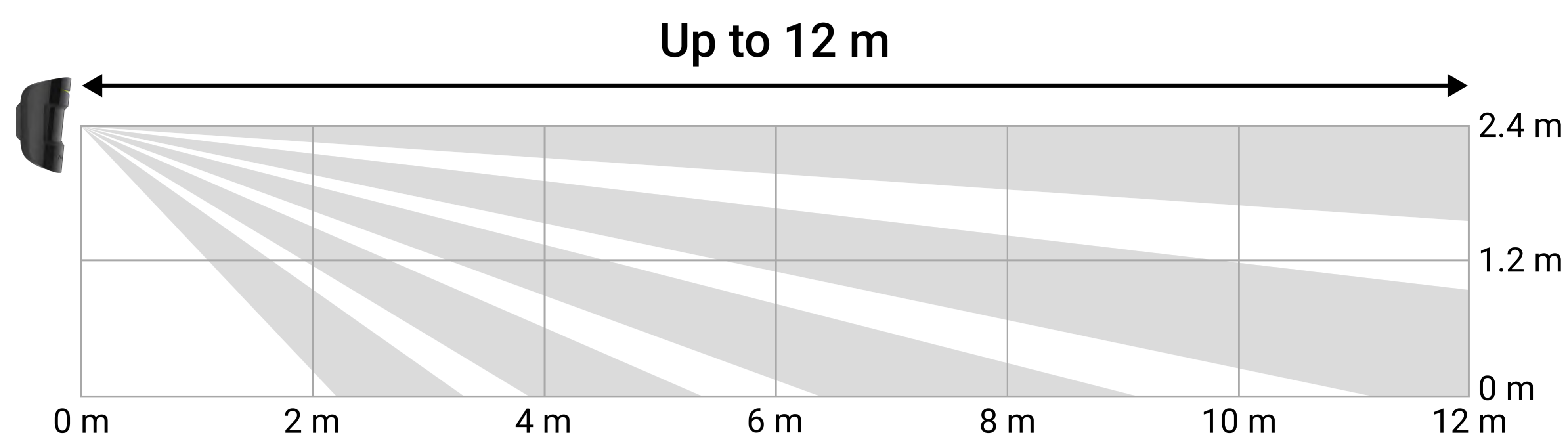
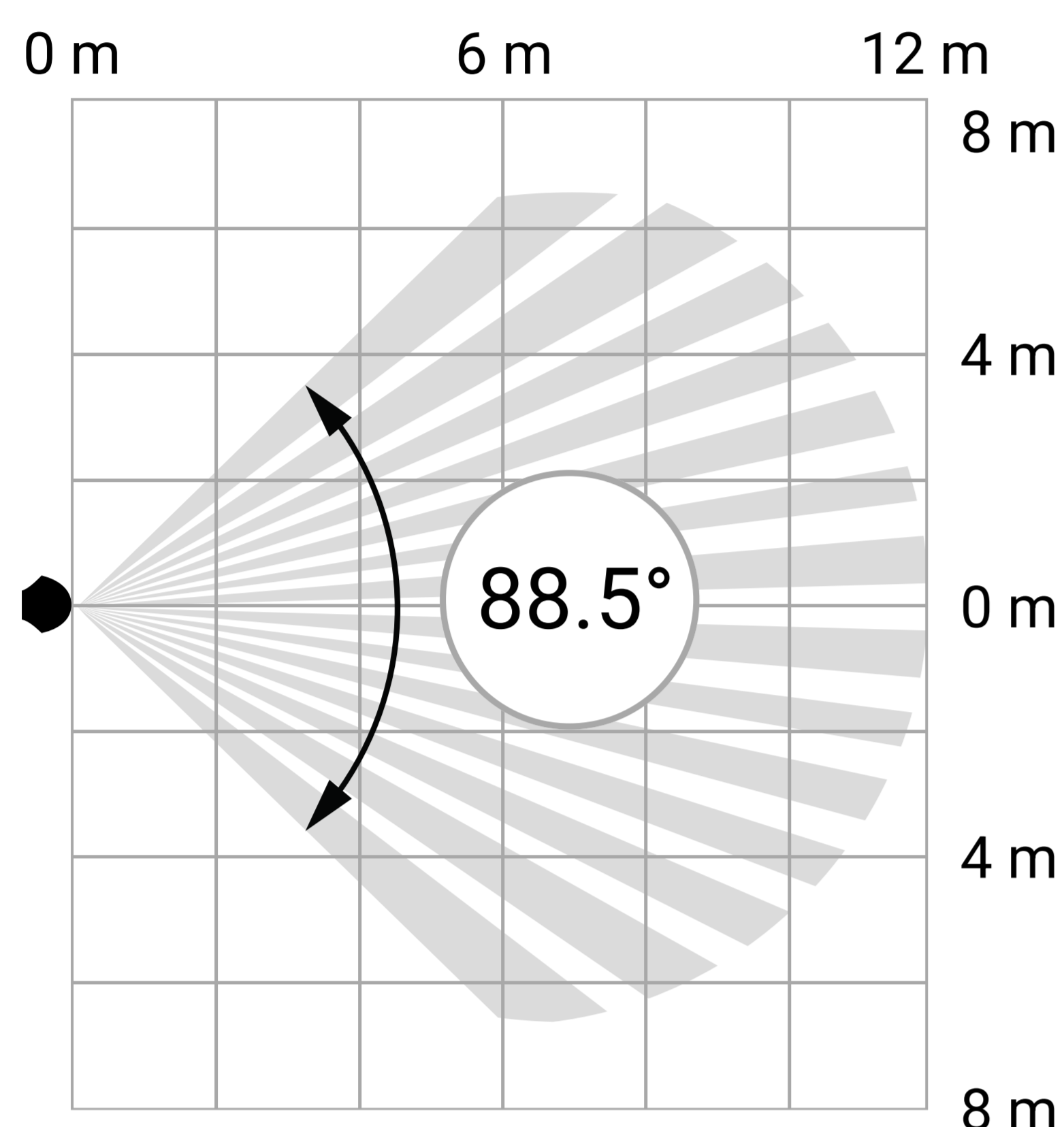
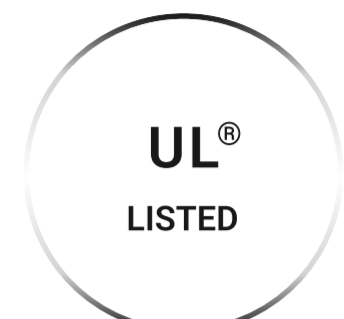
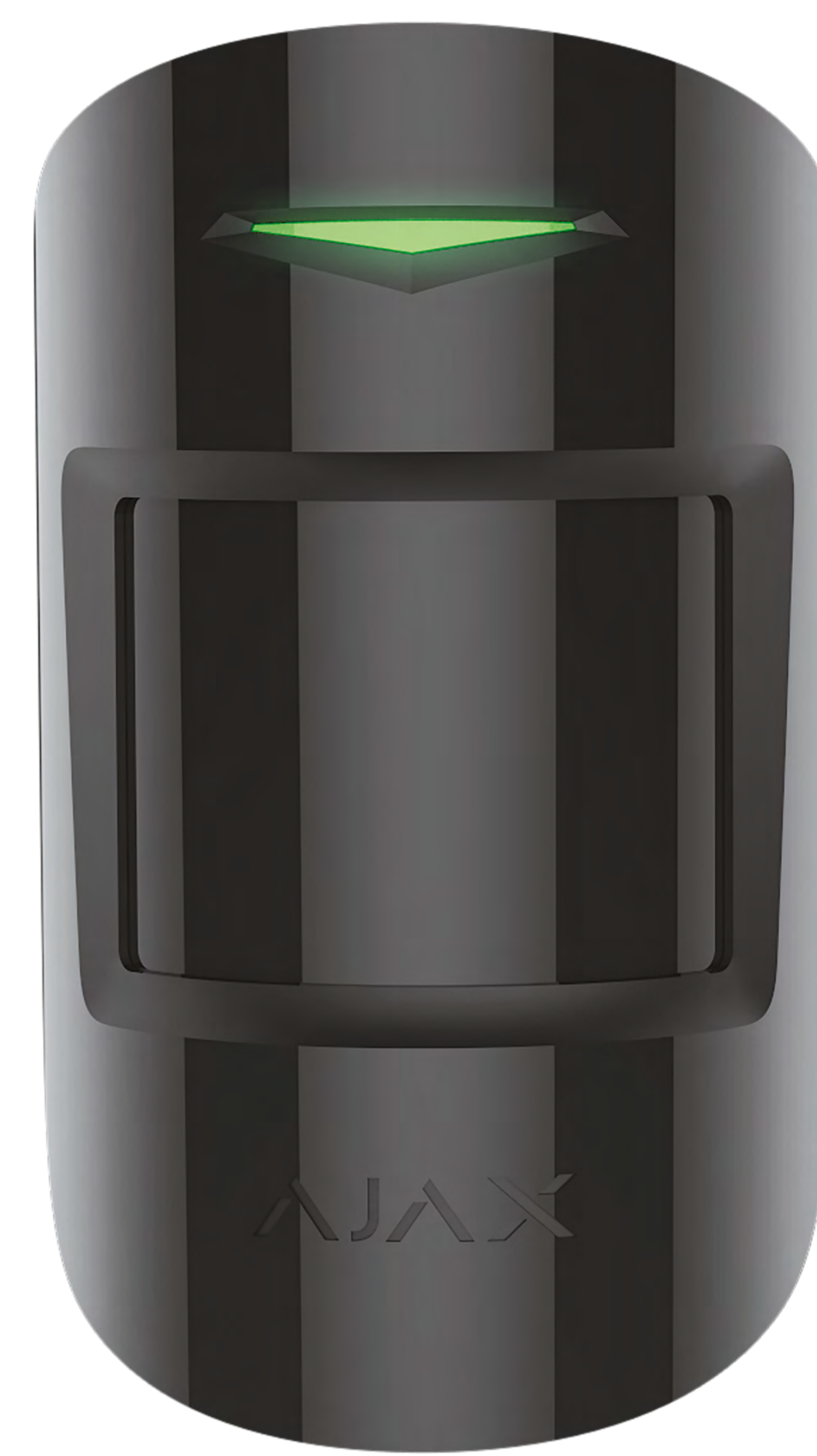


Linha de produtos Baseline

MotionProtect Plus Jeweller

Detetor de movimentos IV sem fios, com sensor de micro-ondas de banda K adicional



Deteção de movimento melhorada

- O detetor tem 2 sensores incorporados: PIR e banda K
- Distância de deteção de movimento até 12 m
- Ângulo de deteção de movimento horizontal: 88,5°
- Compensação de temperatura para deteção de movimento a qualquer temperatura de funcionamento



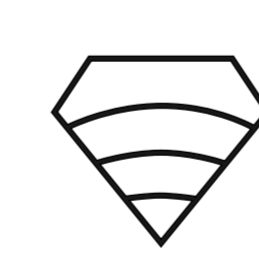
Resistência à sabotagem

- Alarme de tamper
- Autenticação do dispositivo para evitar falsificações



Prevenção de falsos alarmes

- Tecnologia dupla: verificação de alarmes de sensores PIR com um sensor de micro-ondas
- Três níveis de sensibilidade: seleccionáveis na app
- Algoritmo SmartDetect para evitar falsos alarmes
- Imunidade aos animais de estimação: animais de estimação com uma altura até 50 cm e um peso¹ até 20 kg

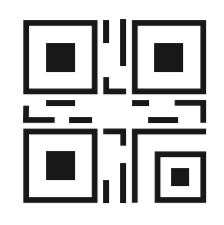


Jeweller

Tecnologia de comunicação

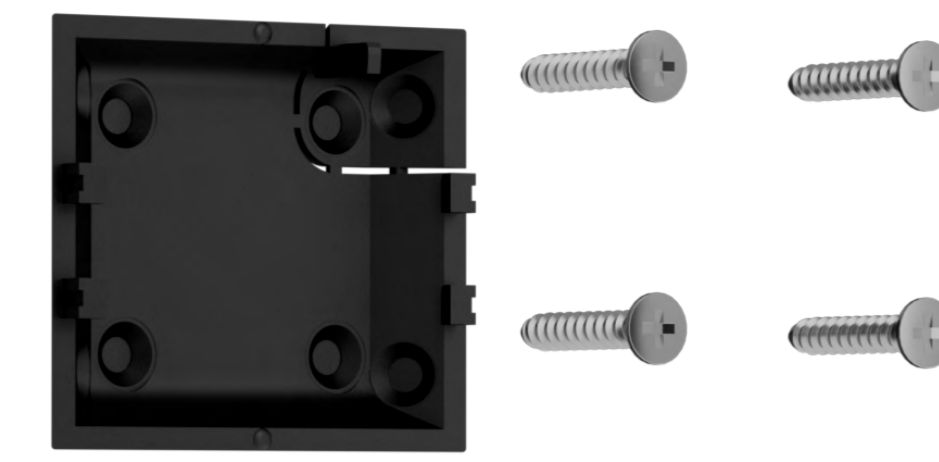
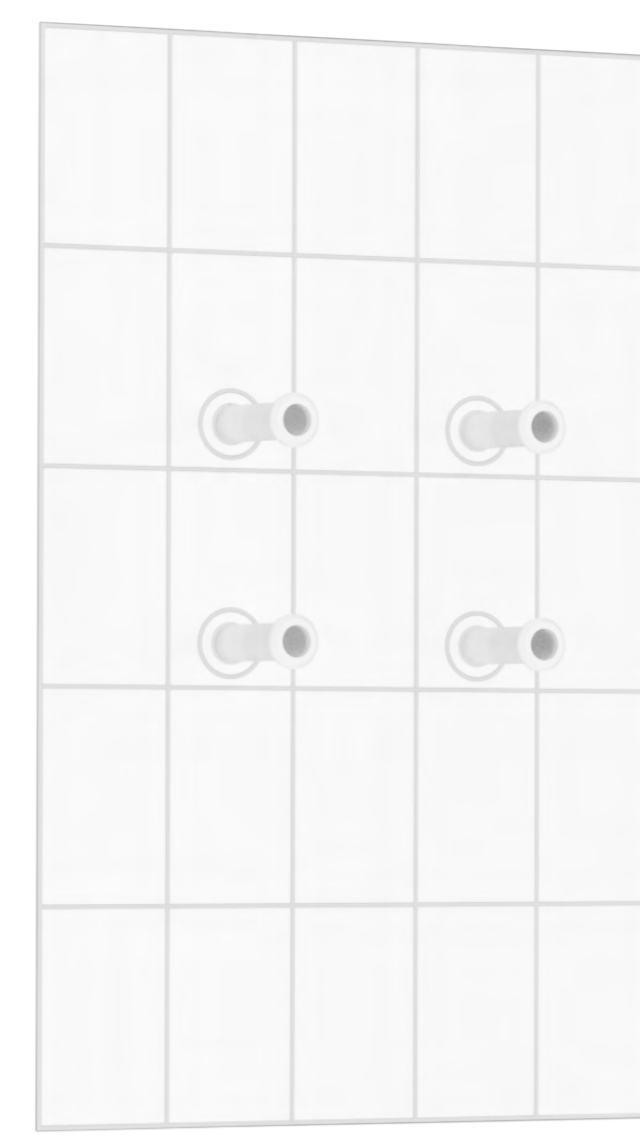
- Até 1200 m de comunicação rádio em espaço aberto
- Os dados são encriptados ao longo do processo de transmissão
- Consulta regular para apresentar o estado atual dos dispositivos
- Deteção de inibição e salto de frequência

¹Com a instalação e configuração corretas.



Instalação, manutenção e configuração sem esforço

- Emparelhamento com um hub através do código QR
- Controlo remoto e configuração em apps móveis e de desktop
- Até 5 anos de vida útil com as pilhas pré-instaladas
- Instalação e substituição sem abrir a carcaça



As linhas de produtos **Superior**, **Fibra** e **Baseline** são mutuamente compatíveis. Essa condição abre inúmeras possibilidades para a construção de sistemas com qualquer configuração.

<p>Conformidade com as normas</p> <p>EN 50131 (Grade 2) PD 6662:2017 UL369, ULC S306</p>	<p>Comunicação com o hub</p> <p>Tecnologia de comunicação Jeweller</p> <p>Alcance da comunicação até 1 200 m Em espaço aberto</p> <p>Bandas de frequência 866.0–866.5 MHz 868.0–868.6 MHz 868.7–869.2 MHz 905.0–926.5 MHz 915.85–926.5 MHz 921.0–922.0 MHz Depende da região de vendas</p>	<p>Deteção</p> <p>Elemento sensível 1× sensor PIR 1× sensor micro-ondas de banda K</p> <p>Distância da deteção de movimentos até 12 m Quando instalado a uma altura de 2,4 metros</p> <p>Ângulo de deteção horizontal 88.5°</p> <p>Velocidade da deteção de movimentos de 0,3 a 2,0 m/s A direção da lente do detetor deve ser perpendicular a uma suposta trajetória de intrusão na instalação.</p> <p>Compensação da temperatura</p> <p>Sensibilidade 3 níveis Ajustado por um PRO ou por um utilizador com direitos de administrador na app Ajax</p> <p>Imunidade a animais de estimação peso: até 20 kg altura: até 50 cm</p>	
<p>Compatibilidade</p> <p>Hubs Hub Jeweller Hub Plus Jeweller Hub 2 (2G) Jeweller Hub 2 (4G) Jeweller Hub 2 Plus Jeweller Hub Hybrid (2G) Hub Hybrid (4G)</p> <p>Repetidores ReX Jeweller ReX 2 Jeweller</p>	<p>Carcaça</p> <p>Cor branco, preto</p> <p>Dimensões 110 × 65 × 50 mm</p> <p>Peso 96 g</p>	<p>Instalação</p> <p>Intervalo da temperatura de funcionamento od -10 °C to +40 °C</p> <p>Humidade de funcionamento até 75%</p> <p>Altura de instalação recomendada 2,4 m</p>	<p>Conjunto completo</p> <p>MotionProtect Plus Jeweller Uchwyt montażowy SmartBracket 1 × bateria CR123A (pré-instalado) Kit de instalação Guia rápido</p>



Para obter informações detalhadas, digitalize o código QR ou siga a ligação:

ajax.systems/products/motionprotectplus/

✉ support@ajax.systems

📍 @AjaxSystemsSupport_Bot

🌐 ajax.systems