

0 601 B12 000 – GTA 60 W

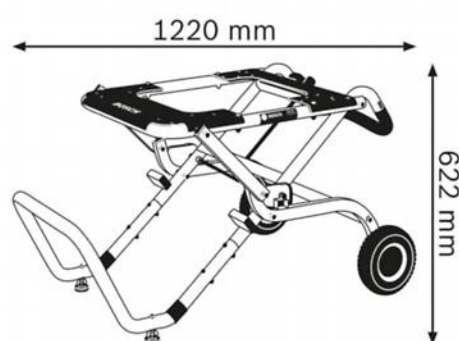
Referência	0 601 B12 000
Código de barras	3165140526098



Dados técnicos

Descrição

Trabalhos de construção	Construção Trabalhos paisagísticos e de jardinagem Marceneiros e carpinteiros
Dimensões da embalagem (largura x comprimento x altura)	650 x 1060 x 360 mm
Dimensões da ferramenta (largura)	510 mm
Dimensões da ferramenta (comprimento)	1220 mm
Dimensões da ferramenta (altura)	740 mm



Dados técnicos

Comprimento da mesa de trabalho	1.220 mm
Altura da mesa de trabalho	740 mm
Dimensões da mesa quando dobrada	1220 x 740 x 510 mm
Indicado para	GTS 10, GTS 10 XC, GTS 10 J Professional

Informação de vendas

Posicionamento

- Mesa para serra de mesa para mobilidade máxima

Destaques do Produto

- A mesa para serra ergonômica GTA 60 W Professional oferece a melhor mobilidade no local de trabalho, suportando todas as serras de mesa Bosch Professional. É fácil alternar entre os modos de trabalho e transporte, basta levantar a alavanca da mesa. Com rodas integradas para transporte rápido, esta mesa de trabalho pode ser movida ou estacionada verticalmente para facilitar a realocação ou o armazenamento compacto, mesmo quando as serras estão montadas.

Equipamentos e Aplicações

- Mesa para serra GTA 60 W da Bosch permite uma montagem e desmontagem simples, com um só movimento da alavanca.

Benefícios para o utilizador

- Suporta todas as serras circulares de mesa Bosch Professional; Bosch com possibilidade de subida do centro de gravidade para montagem e desmontagem simples, com um só movimento da alavanca
- Rodas integradas para transporte rápido, mesmo com a serra montada
- Design ergonômico e alavanca para troca fácil num movimento entre os modos de trabalho e transporte

