

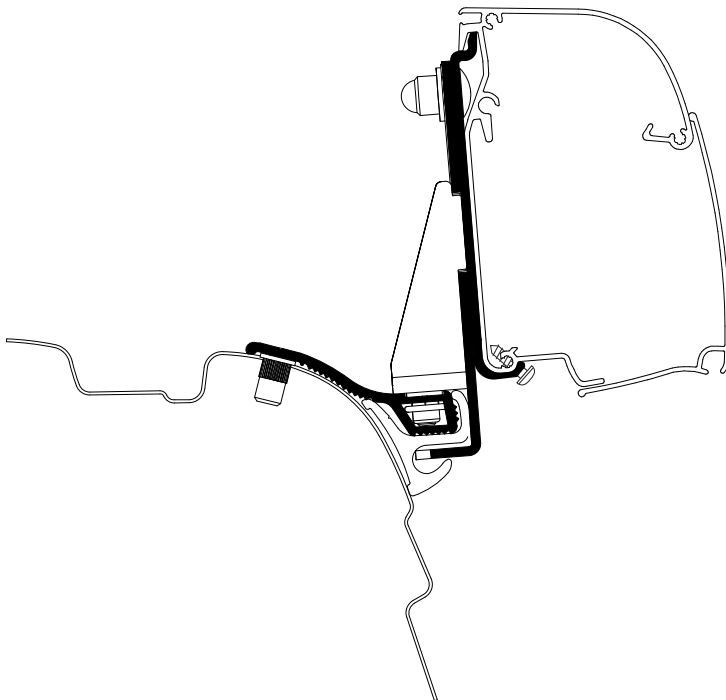
INSTALLATION

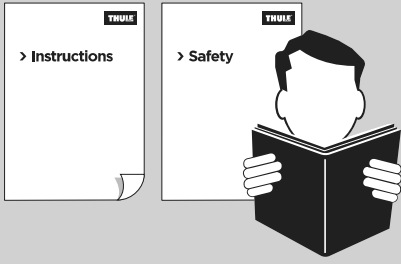
➤ Instructions

Awning Adapter VW T5/T6 Reimo Multi Rail Thule 4200

LHD: 301986, 301988

RHD: 301968, 301969





DE	Adapter - Bedienungsanleitung
NL	Adapter - Gebruikershandleiding
FR	Adaptateur - Instructions d'utilisation
IT	Adattatore - Istruzioni per l'uso
ES	Adaptador - Instrucciones de uso
SV	Adapter - Användarmanual
FI	Adapteri - Käyttöohje
DA	Adapter - Brugervejledning
NO	Adapter - Brukerinstruksjoner
PL	Adapter - Instrukcja dla użytkownika

1 WARNINGS & INFO**4**

Warnungen & Info / waarschuwingen & info / avertissements et informations / avvertimenti e informazioni / advertencias e información / varningar & info / varoitukset ja tiedot / advarsler og info / advarsler og info / ostrzeżenia i informacje

2 FITGUIDE**5M**

Anwendungstabelle / fitting table / table d'application / guida di adattamento / guía de ajuste / applikationstabell / sovellus taulukko / applikationstabel / applikasjonstabell / tabela aplikacji

3 CONTENT**6**

Inhalt / inhoud / contenu / contenuto / contenido / innehåll / sisältö / indhold / innhold / zawartość

4 TOOLS**7**

Werkzeuge / gereedschappen / outils / strumenti / herramientas / verktyg / työkalut / værktøjer / verktøy / narzędzia

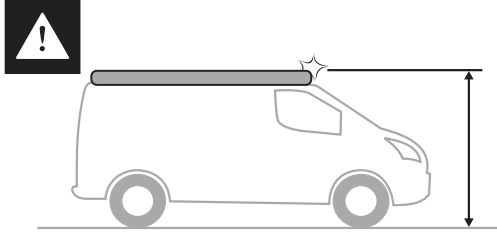
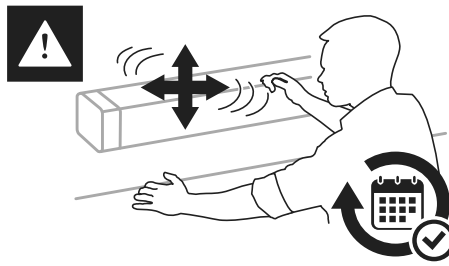
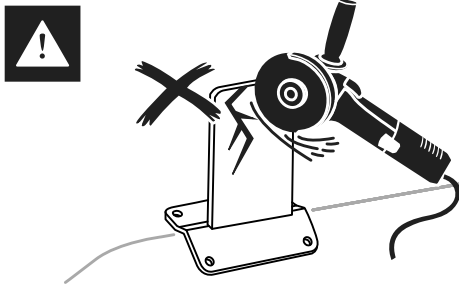
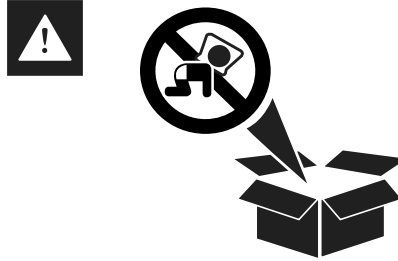
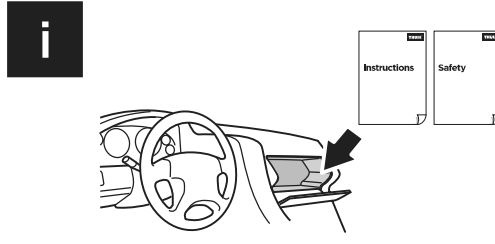
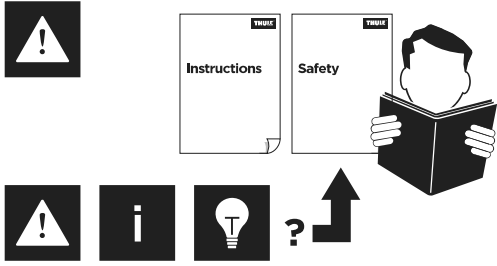
5 INSTALLATION**8**

Installation / installatie / installation / installazione / instalación / installation / asennus / installation / installasjon / instalacja

6 RAINGUTTER INSTALLATION**20**

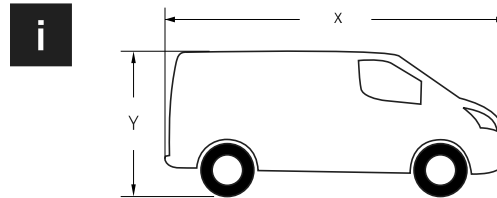
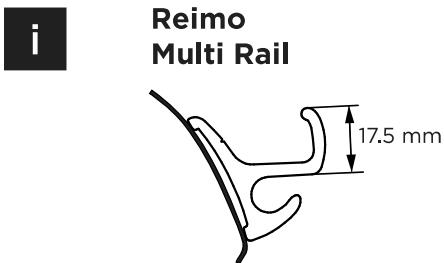
Gutter Installation / Dachrinnen-Installation / Installatie goot / Installation de la gouttière / Installazione della grondaia / Instalación del canalón / Installation av dropplister / Kourun asennus / Montering af tagrende / Montering av renne / Instalacja rynienki

1 WARNINGS & INFO



2 FITGUIDE

BRAND	MODEL	YEAR	ADAPTER	AWNING
Volkswagen	Transporter T5 L1H1 LHD	2003-2015	301986	Thule 4200 - 2,60 m
	Transporter T5 L1H1 RHD		301968	
	Transporter T5 L2H1 LHD		301988	Thule 4200 - 3,00 m
	Transporter T5 L2H1 RHD		301969	
	Transporter T6 L1H1 LHD	2016-2019	301986	Thule 4200 - 2,60 m
	Transporter T6 L1H1 RHD		301968	
	Transporter T6 L2H1 LHD		301988	Thule 4200 - 3,00 m
	Transporter T6 L2H1 RHD		301969	
	Transporter T6.1 L1H1 LHD	2019-....	301986	Thule 4200 - 2,60 m
	Transporter T6.1 L1H1 RHD		301968	
	Transporter T6.1 L2H1 LHD		301988	Thule 4200 - 3,00 m
	Transporter T6.1 L2H1 RHD		301969	



X		Y	
L1	4900 mm	H1	1990 mm ✓
L2	5300 mm	H2	2180 mm ✓
		H3	2480 mm ✗

3 CONTENT



x6
M6 x 18
DIN 9021
A2



x4
M6 x 9 x 24
Blind rivet nut



x6
M6
Nut cap



x2



x6
M6
DIN 985
A2



x4
M6
SCHNORR
A2



x4
4,2 x 16 mm
DIN 7504 - TX20
A2



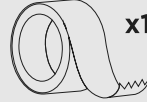
x6
M6 x 16
DIN 965 - TX30
A2



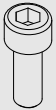
x2
M6 x 20
DIN 912
A2



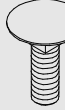
x4



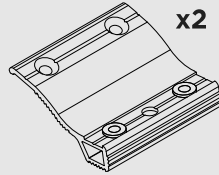
x1



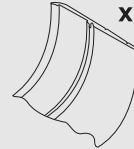
x4
M6 x 16
DIN 912
A2



x4
M6 x 20
DIN 603
A2

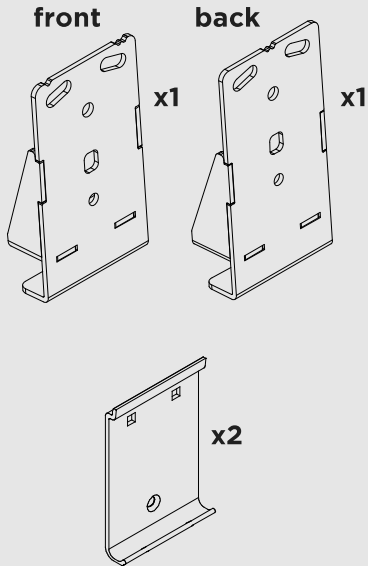


x2

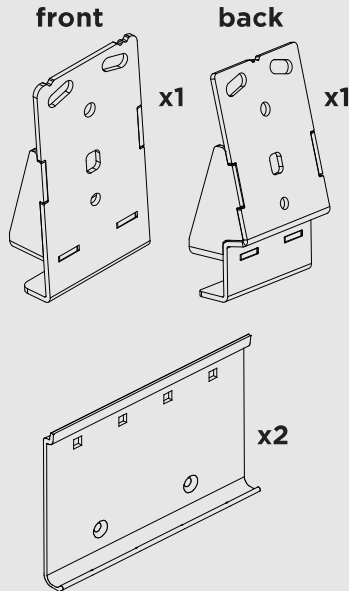


x1

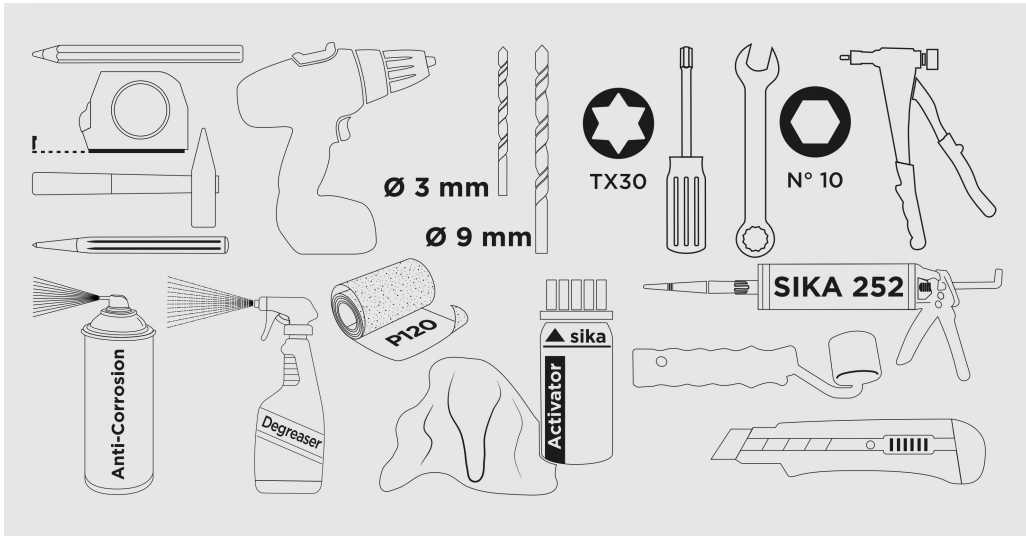
L1 LHD & RHD



L2 LHD & RHD

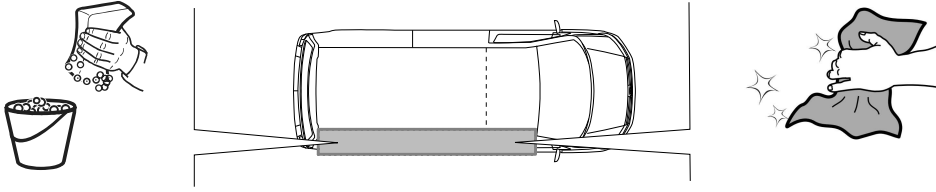


4 TOOLS

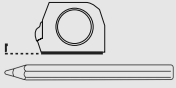


5 INSTALLATION

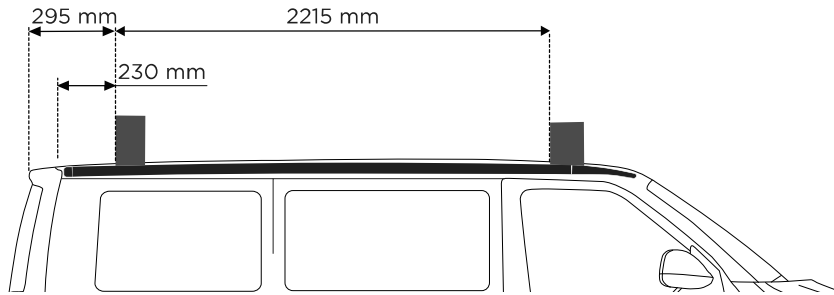
1



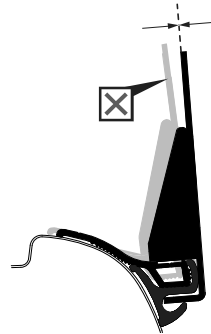
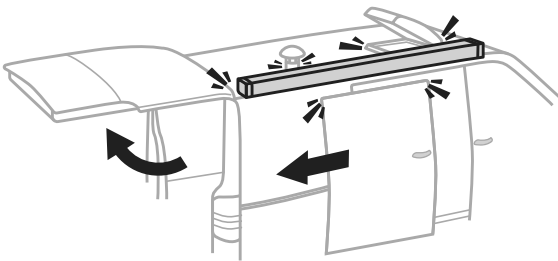
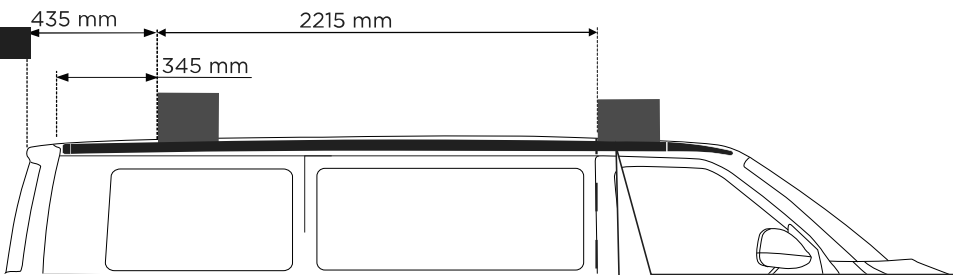
2



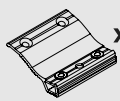
L1



L2



3



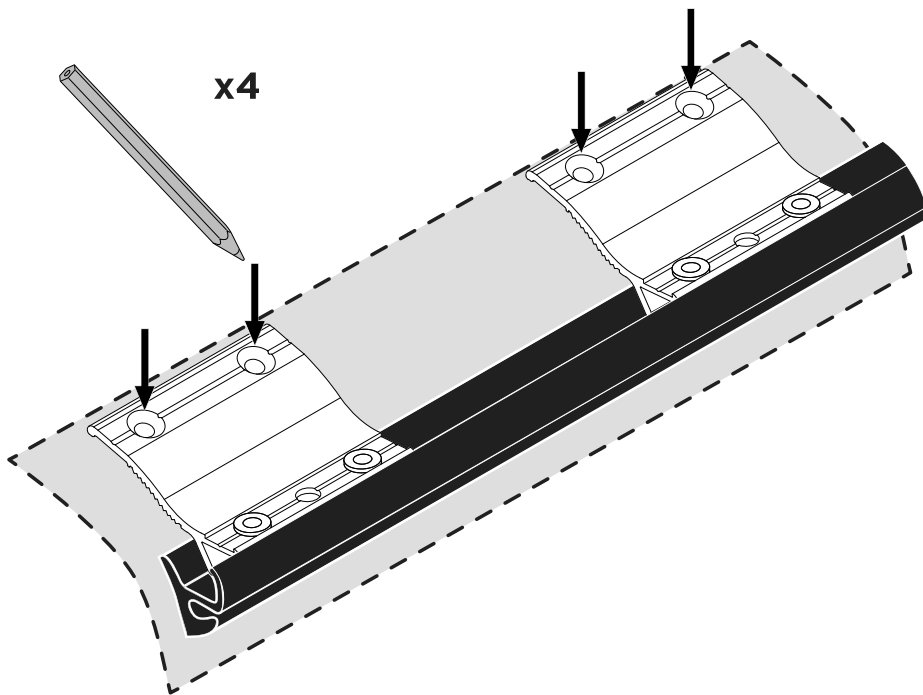
x2



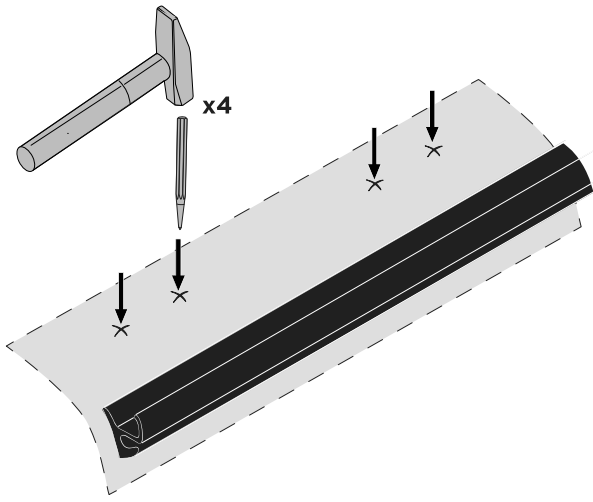
Ø 9 mm
Ø 3 mm



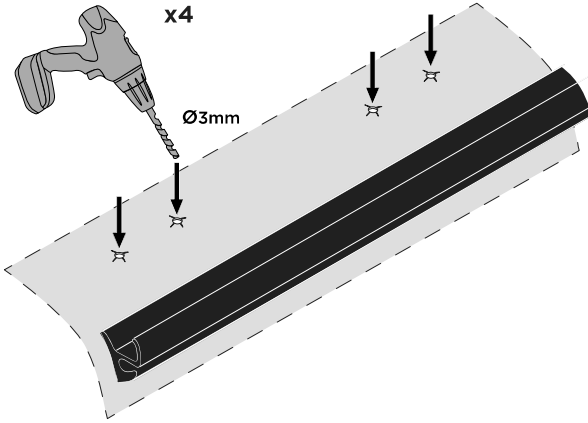
A



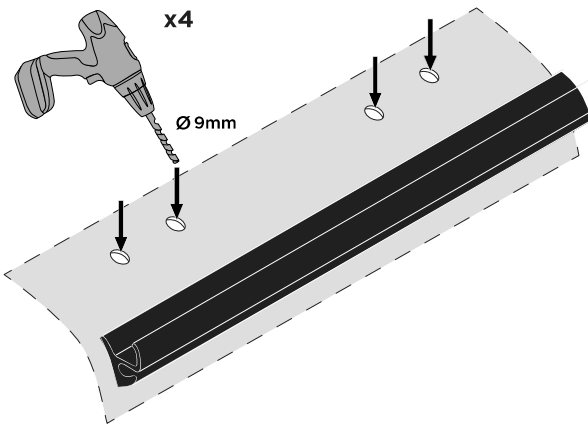
B



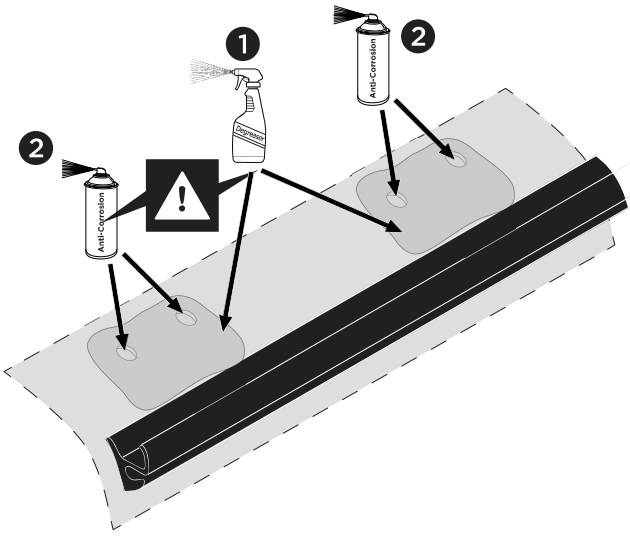
C



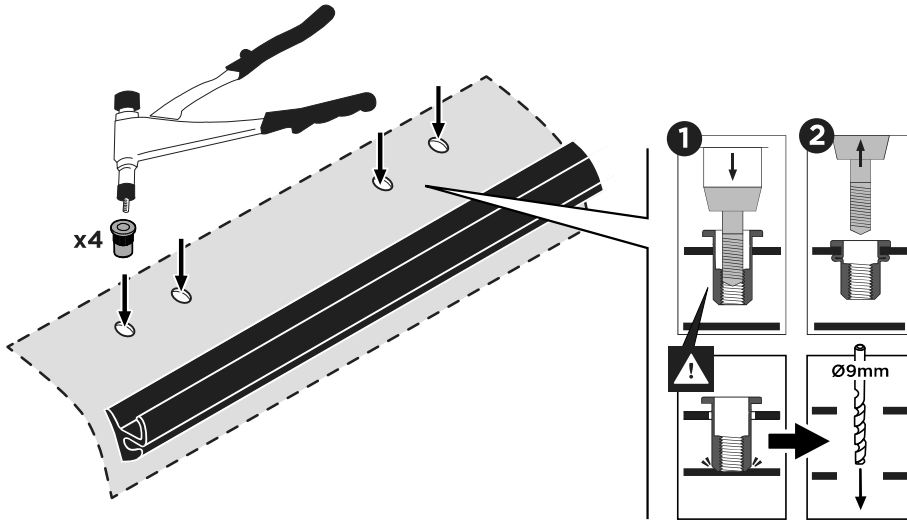
D



E



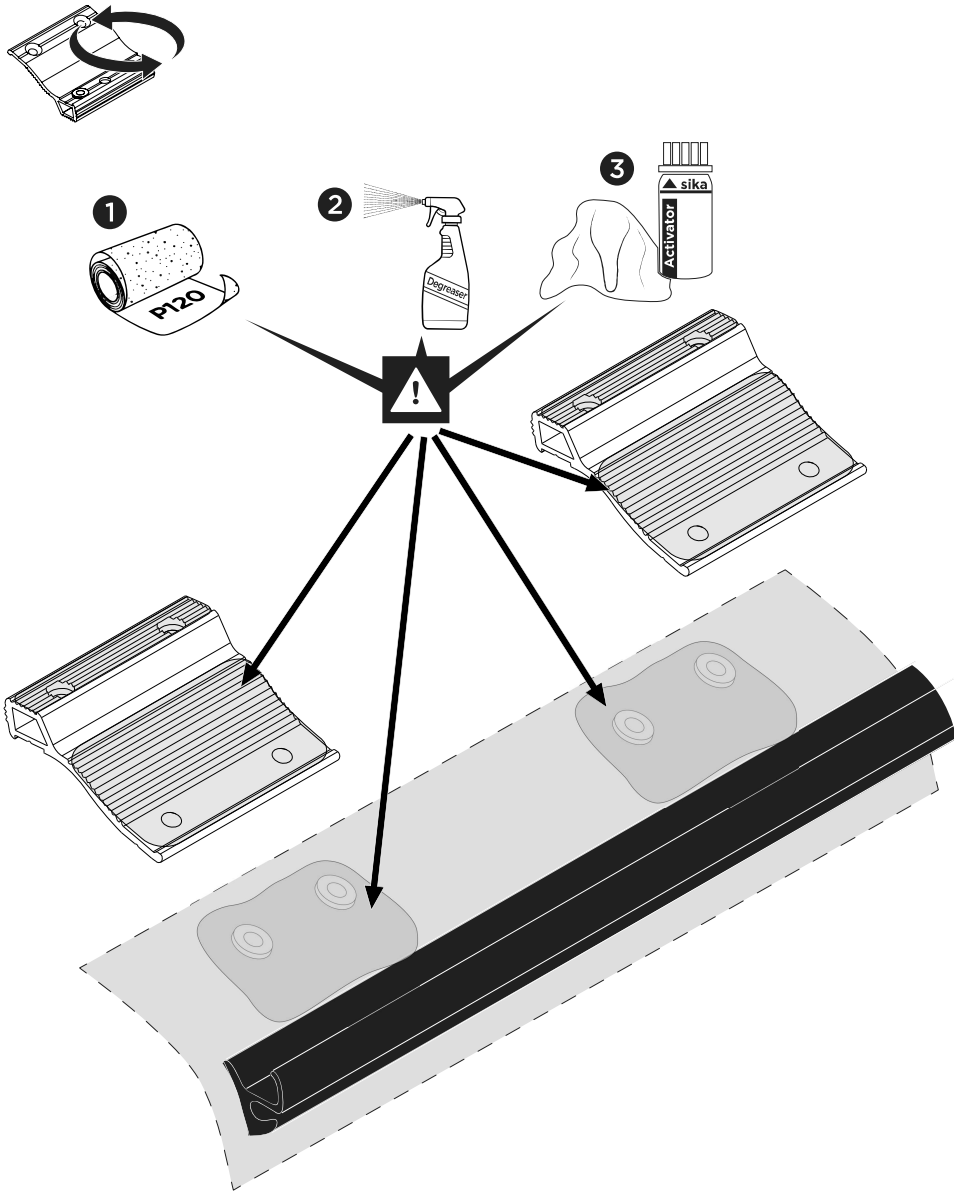
4



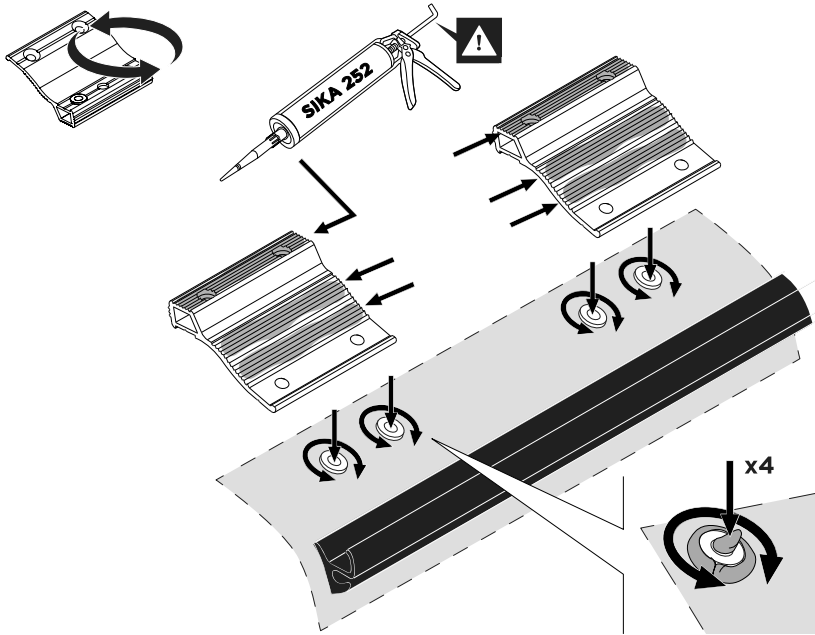
5



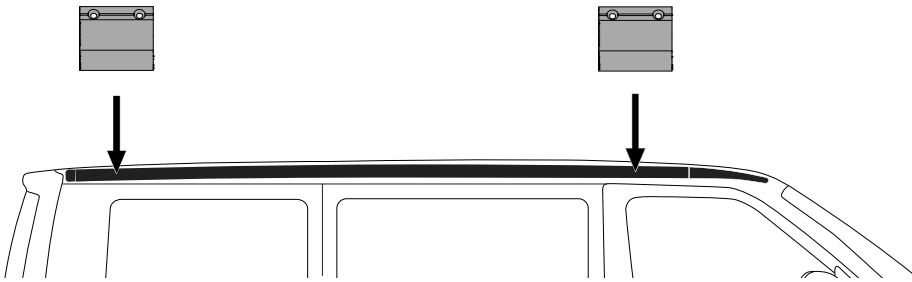
A



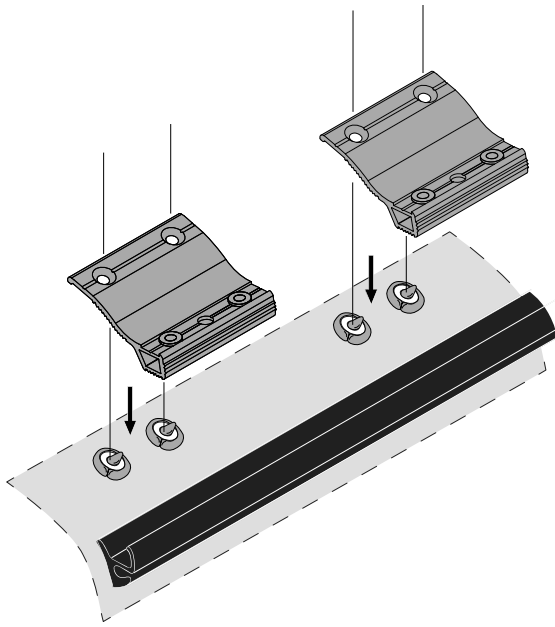
B



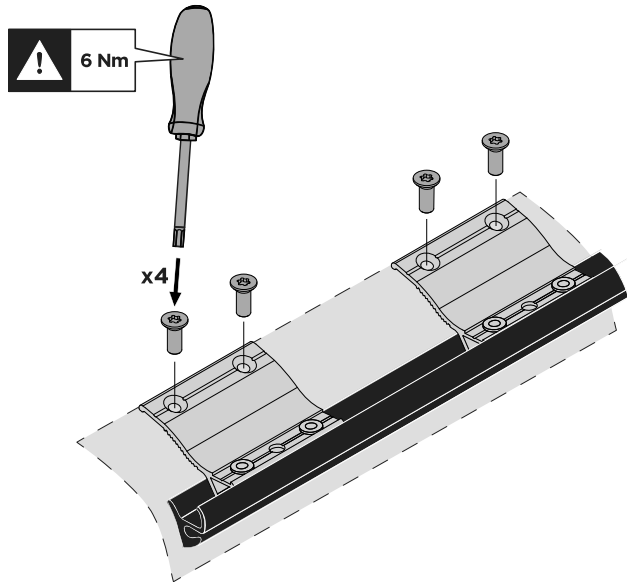
6



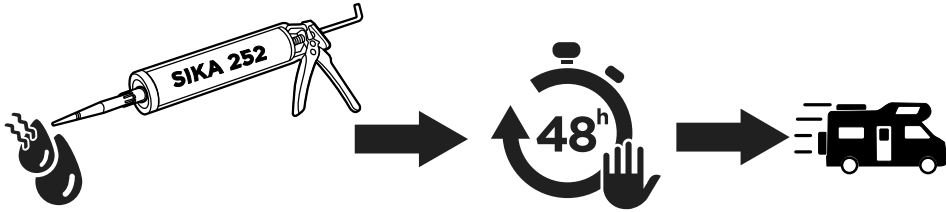
A



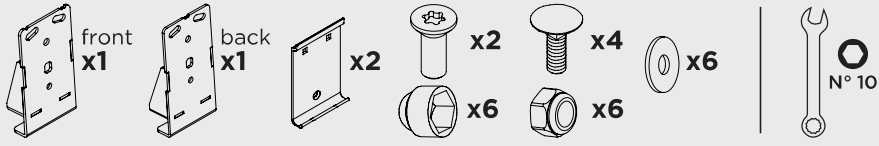
B



7



8

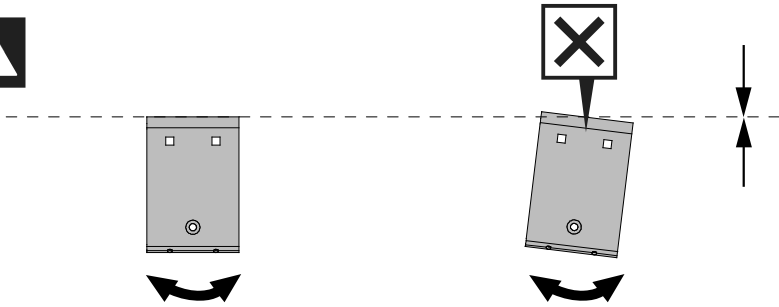
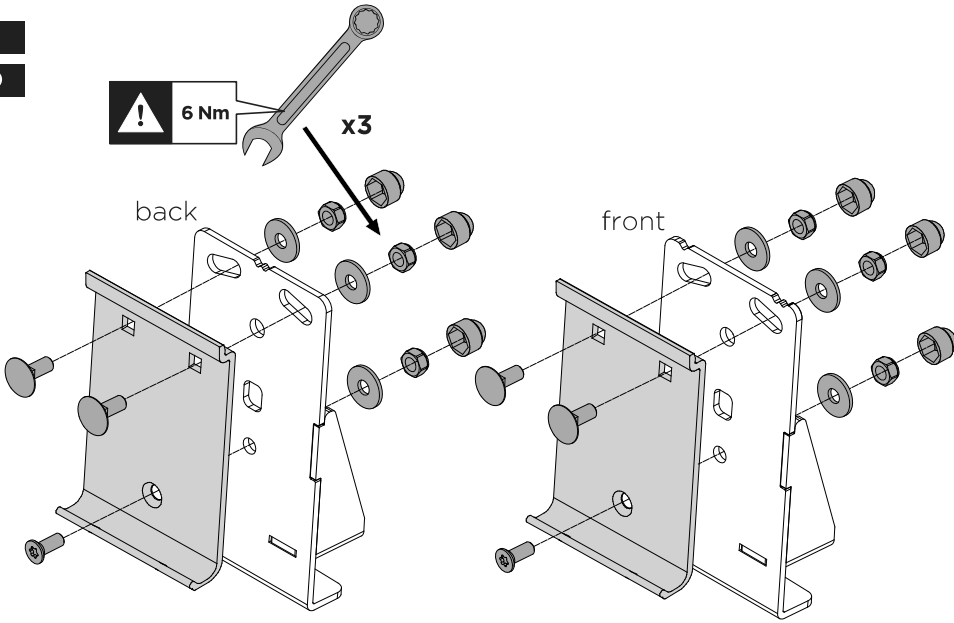


L1
LHD

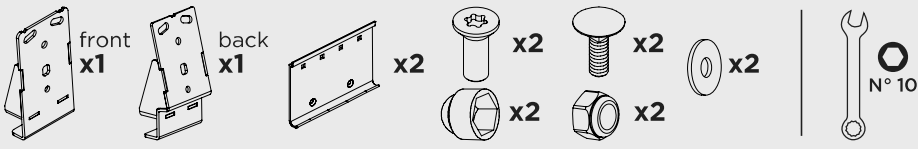


6 Nm

x3

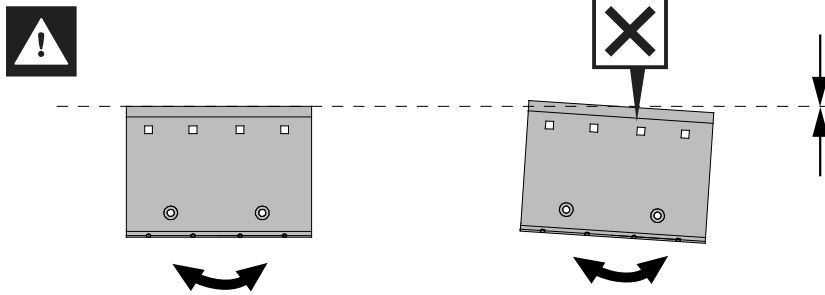
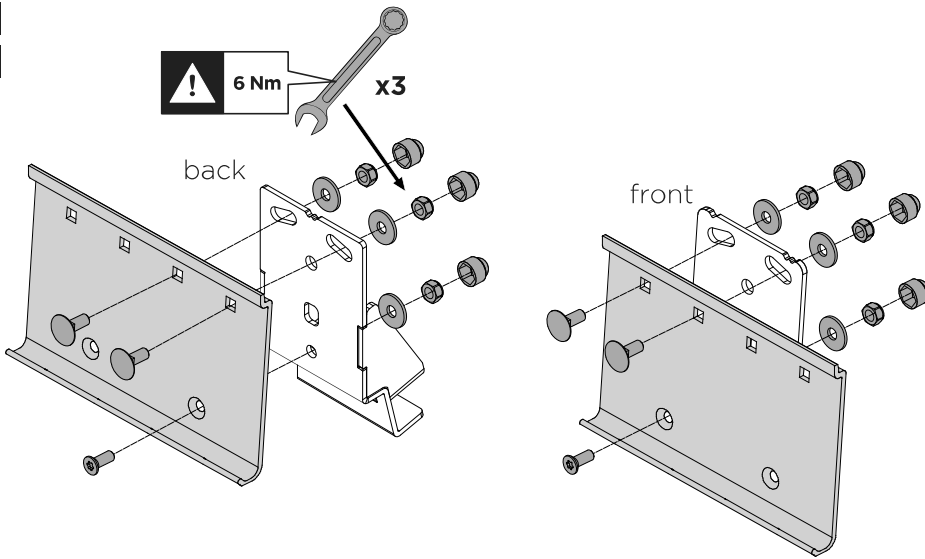


9



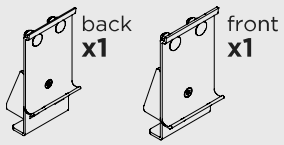
L2

LHD

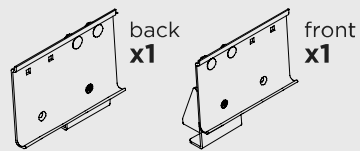


10

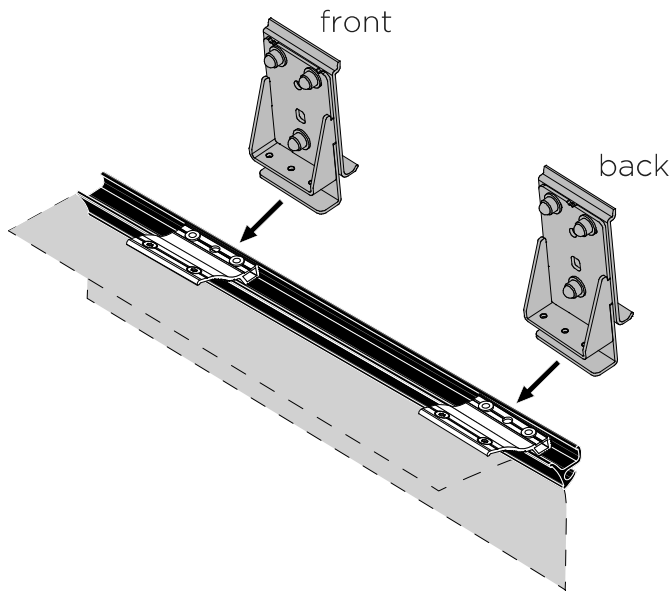
L1
LHD



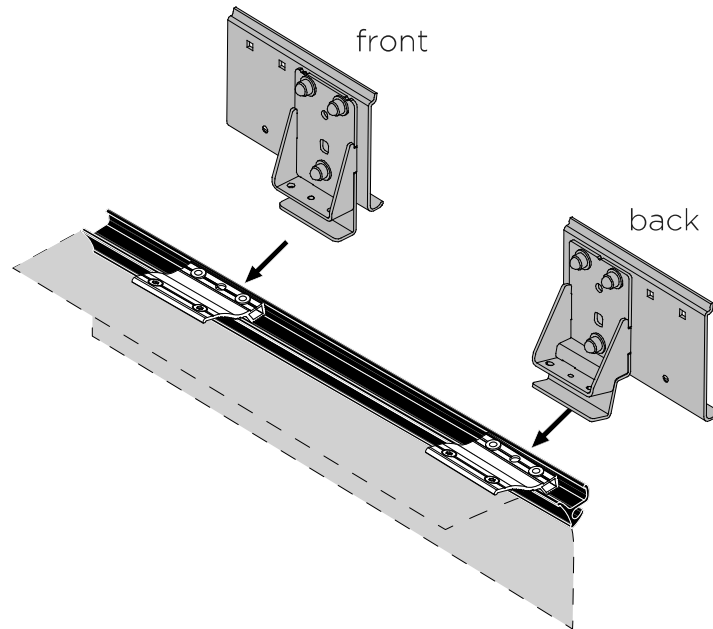
L2
LHD



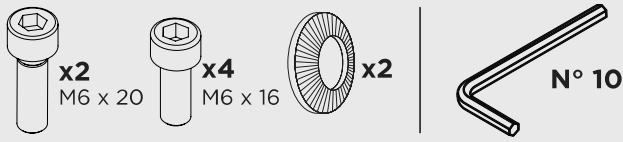
L1
LHD



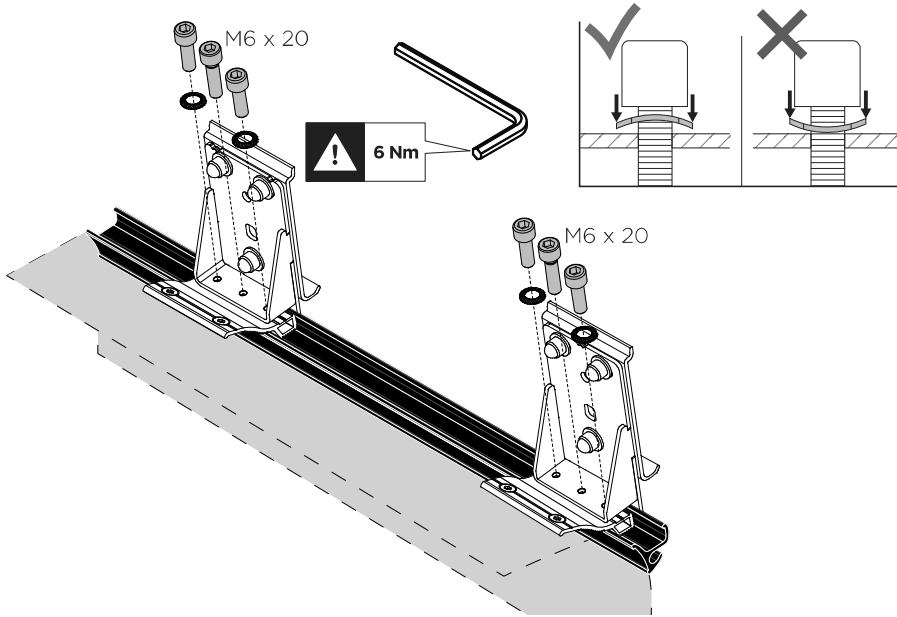
L2
LHD



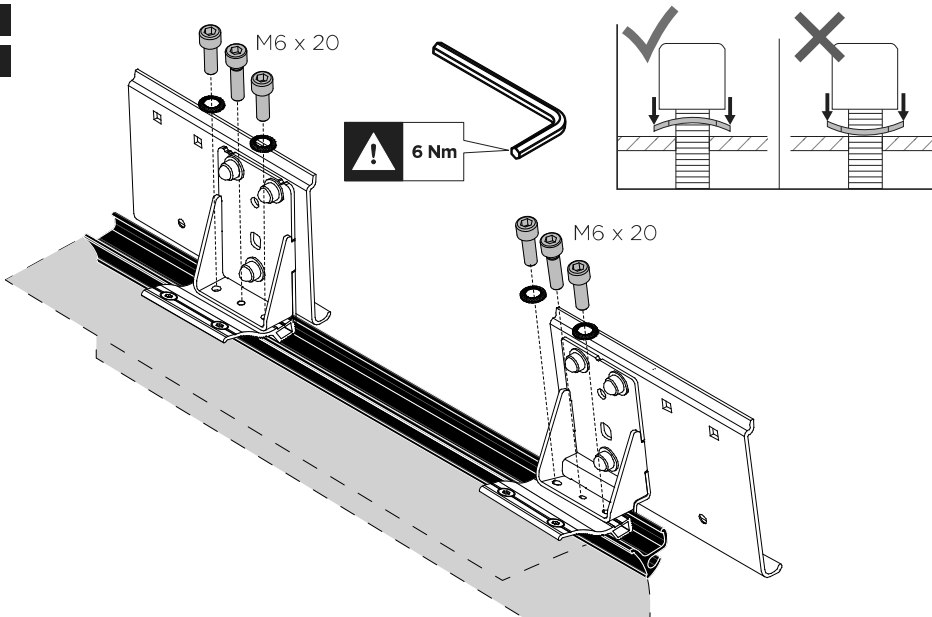
11



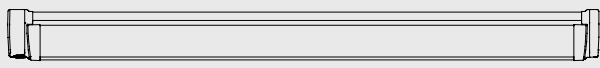
L1
LHD



L2
LHD



12

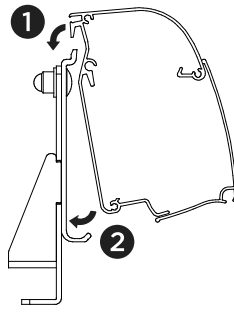
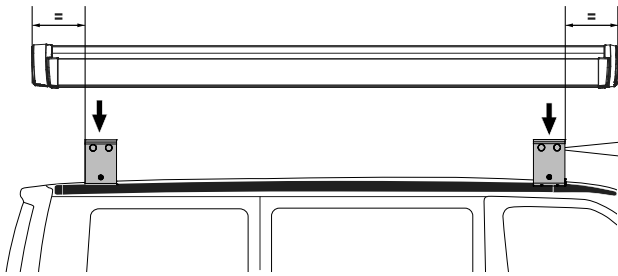


2,6 m / 3,00 m



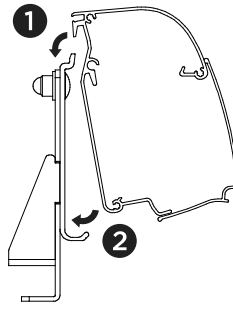
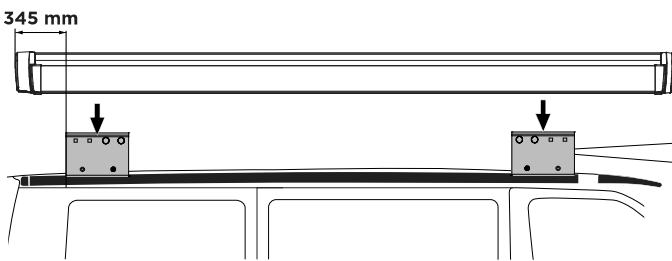
L1

LHD

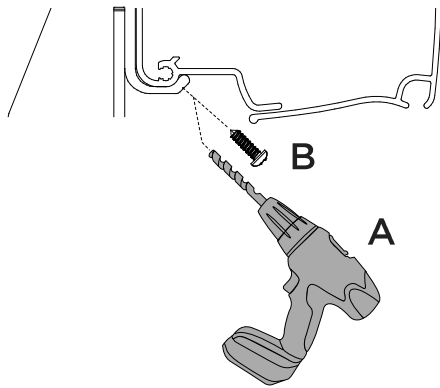


L2

LHD

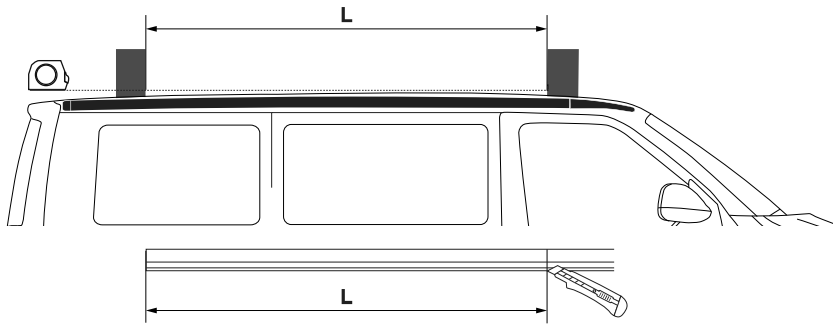


13

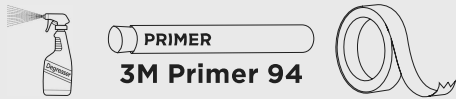


6 RAINGUTTER INSTALLATION

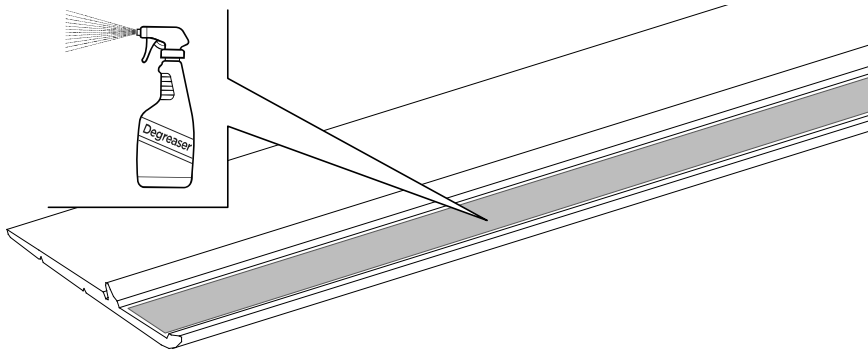
1



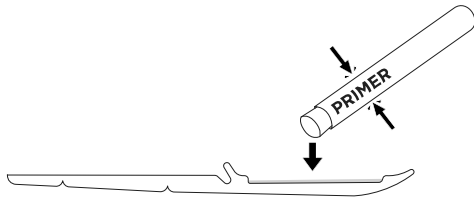
2



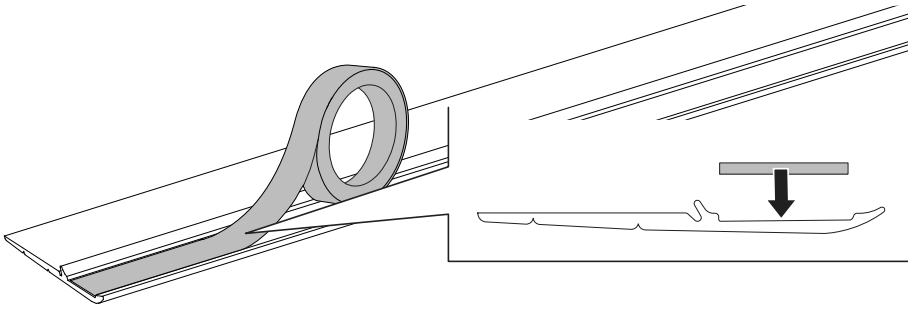
A



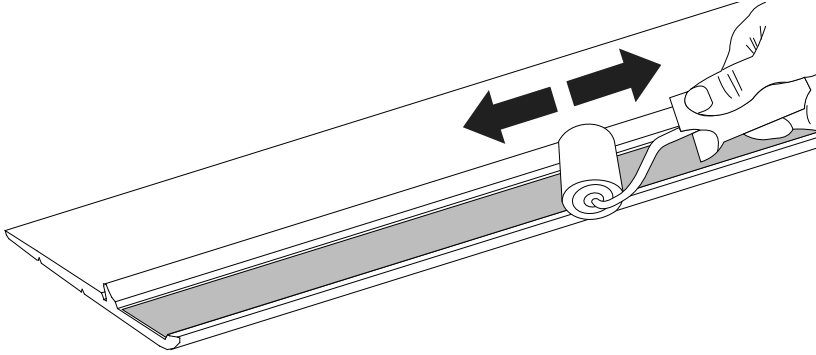
B



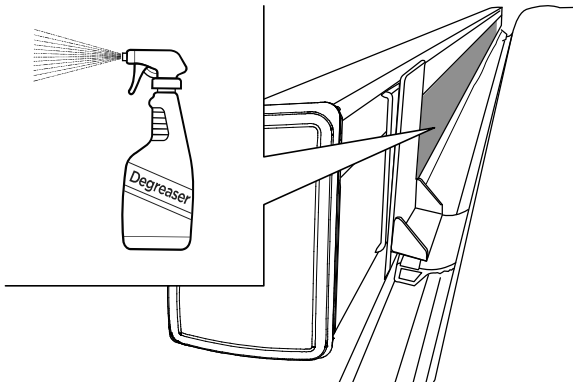
C



3

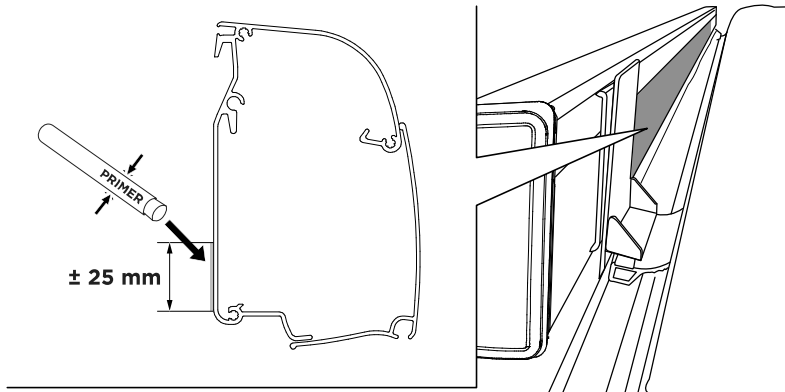


4

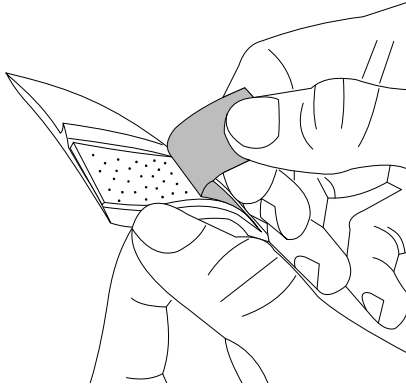


5

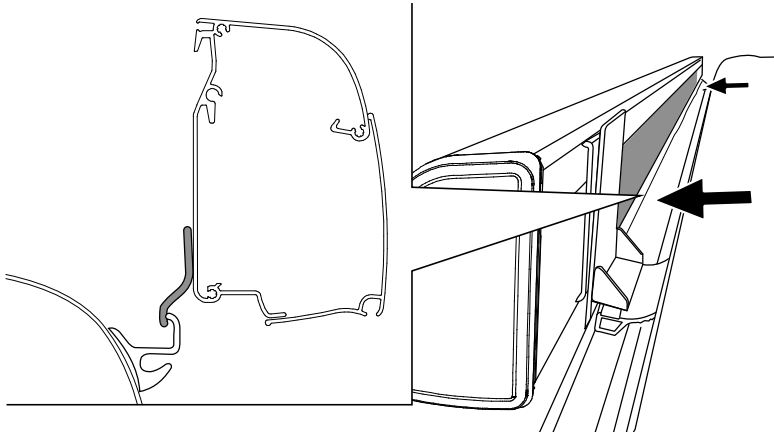
PRIMER
3M Primer 94



6



7



8

