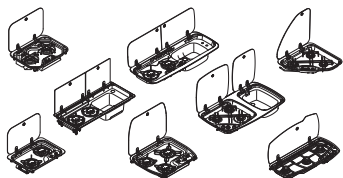


↗ DOMETIC

# HOT AND COOKING HOBS AND COMBINATIONS



CE99-DF (HBG 3445), CE99-ZF (HBG 2335), KSK2007R, MO 7103, MO 7123, MO9222L (HSG 2370L), MO9222R (HSG 2370R), MO9722L, MO9722R, PI8002, PI8022, PI8023, PI9003, PI9023

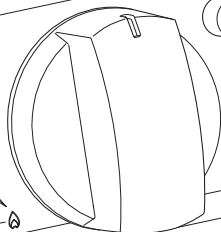
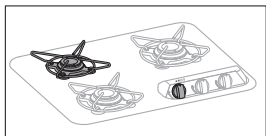
EN	<b>Cooktops and combinations</b> Installation and Operating Manual . . . . . 20
DE	<b>Kochfelder und Kombinationen</b> Montage- und Bedienungsanleitung . . . 30
FR	<b>Plaques de cuisson et combinaisons</b> Instructions de montage et de service . . . . . 41
ES	<b>Placas de cocina y combinaciones</b> Instrucciones de montaje y de uso . . . . . 52
PT	<b>Placas e combinações</b> Instruções de montagem e manual de instruções . . . . . 62
IT	<b>Piani cottura e combinazioni</b> Istruzioni di montaggio e d'uso . . . . . 73
NL	<b>Kookplaten en combinaties</b> Montagehandleiding en gebruiksaanwijzing . . . . . 84
DA	<b>Kogetoppe og kombinationer</b> Monterings- og betjeningsvejledning . . 95
SV	<b>Spishällar och kombinationer</b> Monterings- och bruksanvisning . . . . . 105
NO	<b>Kokeplater og kombinasjoner</b> Monterings- og bruksanvisning . . . . . 116
FI	<b>Liedet ja liesi-tiskiallasyhdistelmät</b> Asennus- ja käyttöohje . . . . . 126
RU	<b>Варочные панели и комбинации</b> Инструкция по монтажу и эксплуатации . . . . . 136
PL	<b>Płyty grzewcze i kombinacje</b> Instrukcja montażu i obsługi . . . . . 147
SK	<b>Variče a kombinácie</b> Návod na montáž a uvedenie do prevádzky . . . . . 158
CS	<b>Varné desky a kombinace</b> Návod k montáži a obsluze . . . . . 168
HU	<b>Főzőlapok és kombinációk</b> Szerelési és használati útmutató . . . . . 178
TR	<b>Ocaklar ve kombinasyonlar</b> Montaj ve Kullanım Kılavuzu . . . . . 188
SL	<b>Kuhališča in kombinacije</b> Navodilo za montažo in uporabo . . . . . 198

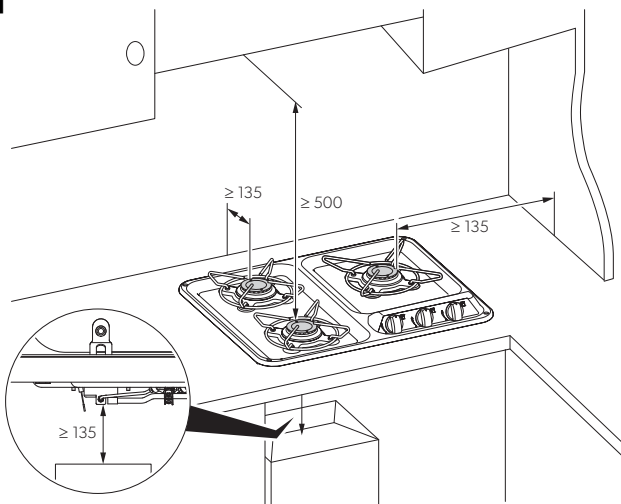
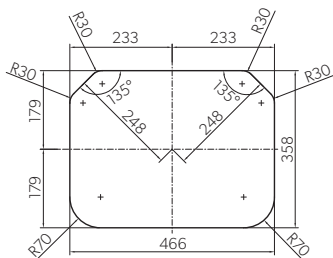
© 2023 Dometic Group. The visual appearance of the contents of this manual is protected by copyright and design law. The underlying technical design and the products contained herein may be protected by design, patent or be patent pending. The trademarks mentioned in this manual belong to Dometic Sweden AB. All rights are reserved.

**NOTICE**



**1**



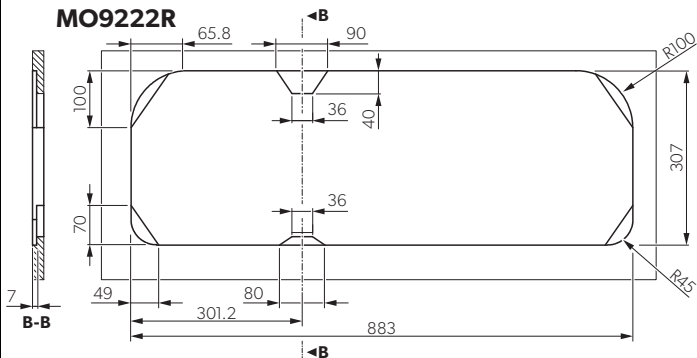
**2****3****PI80x2**



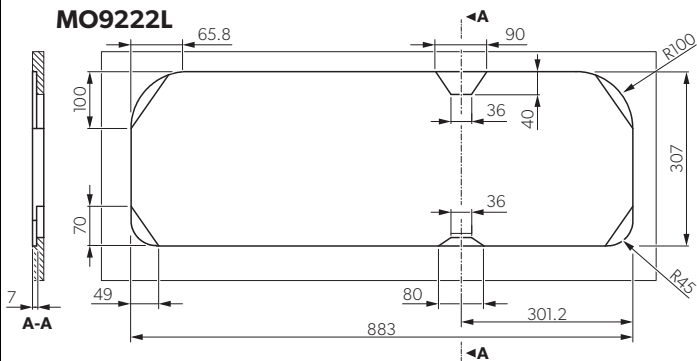


7

MO9222R

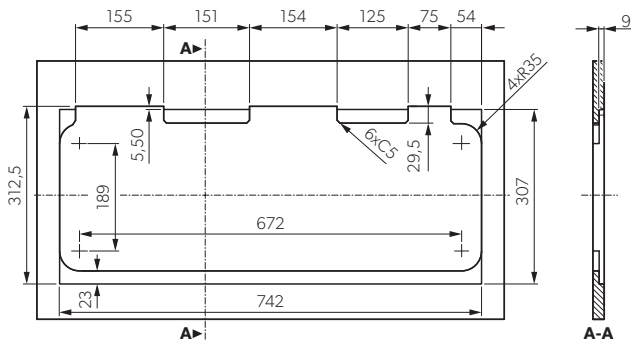


MO9222L

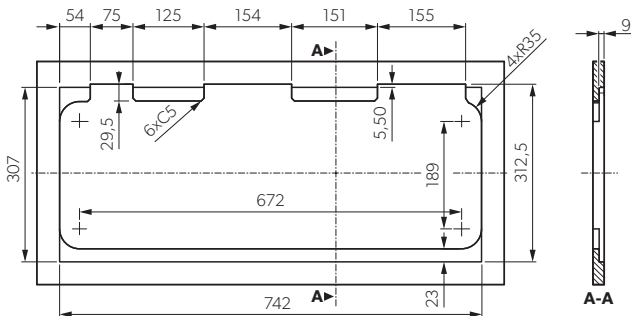


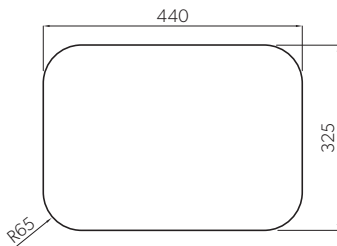
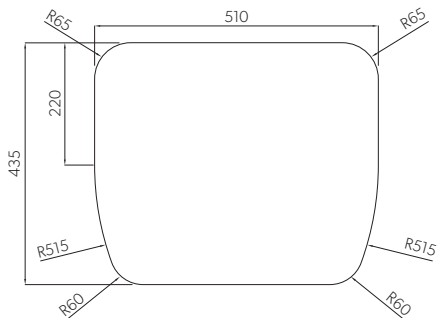
8

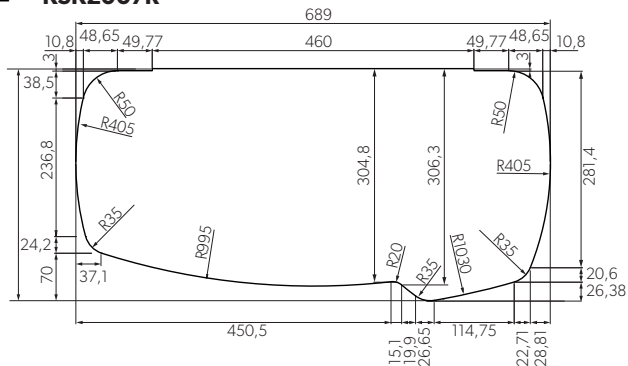
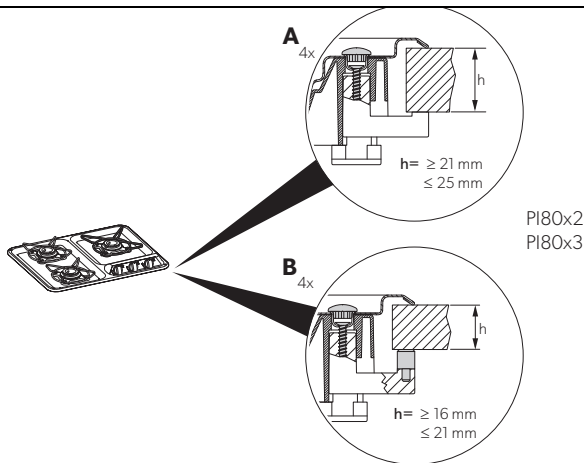
## MO9722R



## MO9722L

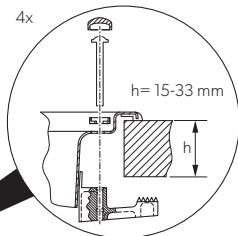


**9****CE99-ZF (HBG2335)****10****CE99-DF (HBG3445)**

**11** KSK2007R**12**

**13**

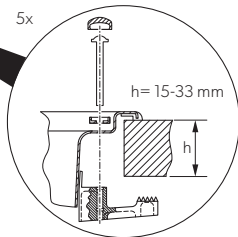
4x



CE99-ZF  
CE99-DF

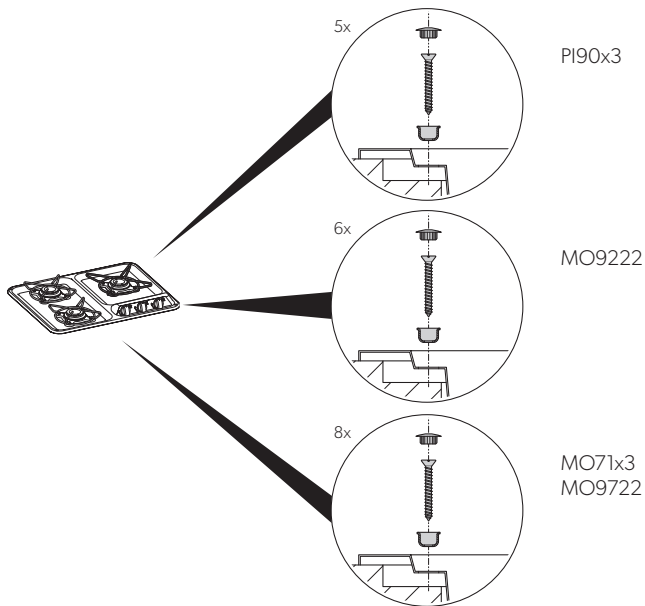


5x



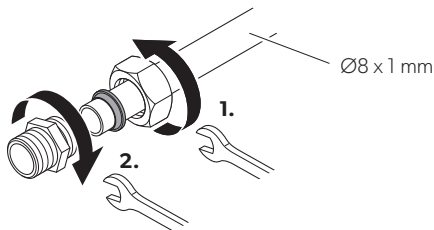
KSK2007R

14

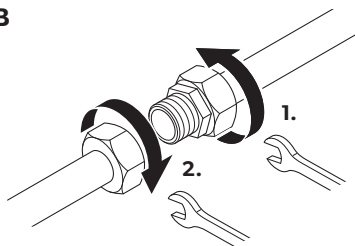


15

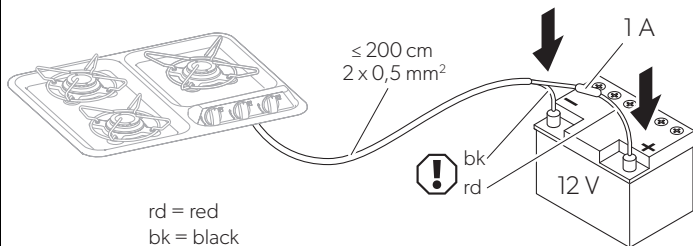
A



B

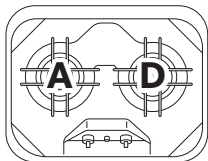


16

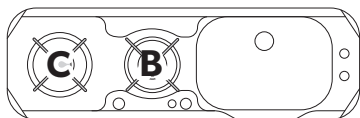


17

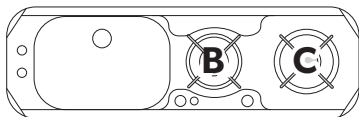
PI80X2



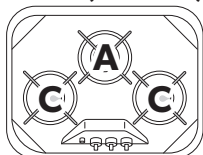
MO9222R



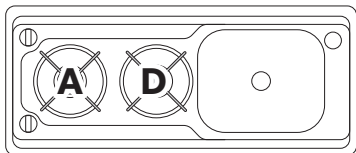
MO9222L



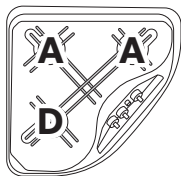
PI80X3 (HBG3440)



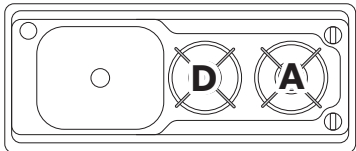
MO9722R



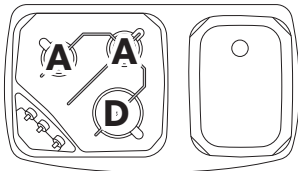
PI90X3



MO9722L

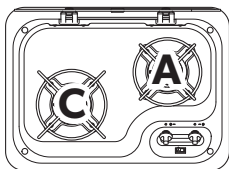


MO71X3

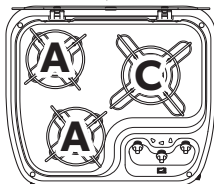


**18**

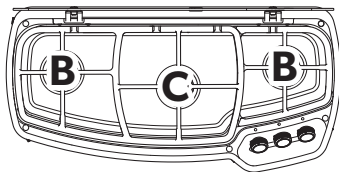
**CE99-ZF (HBG2335)**



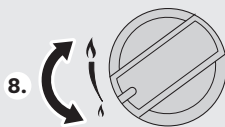
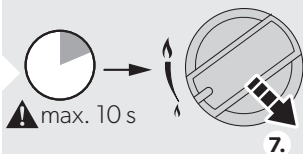
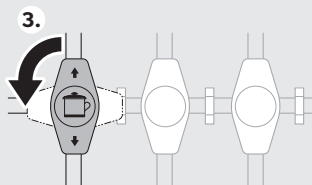
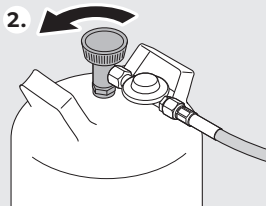
**CE 99-DF (HBG3445)**



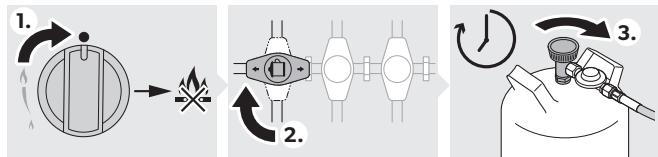
**KSK2007R**



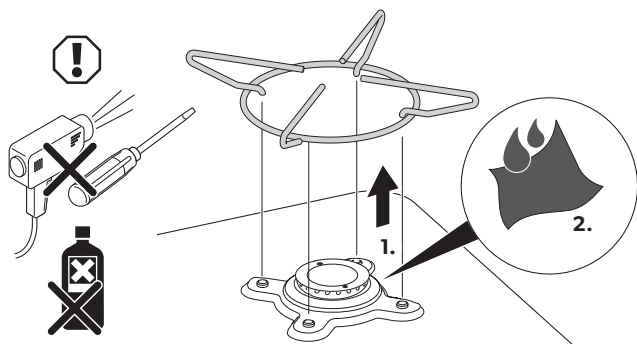
19



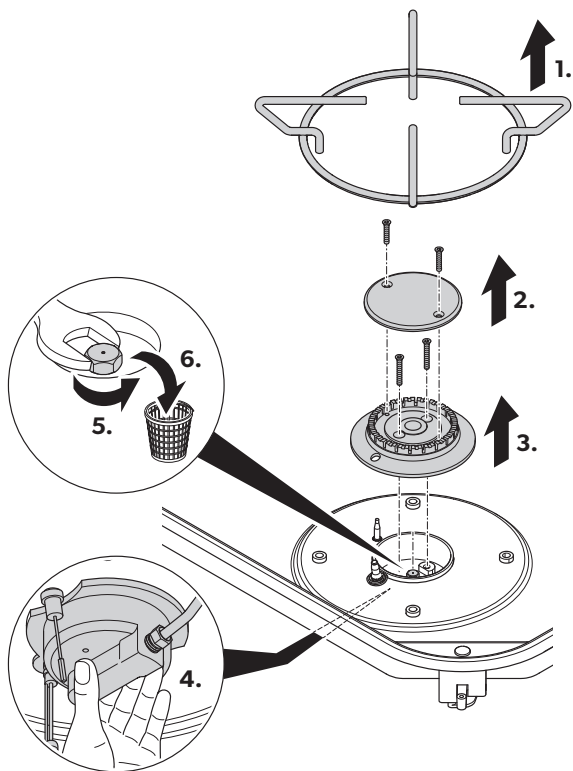
20



21



22



23

