

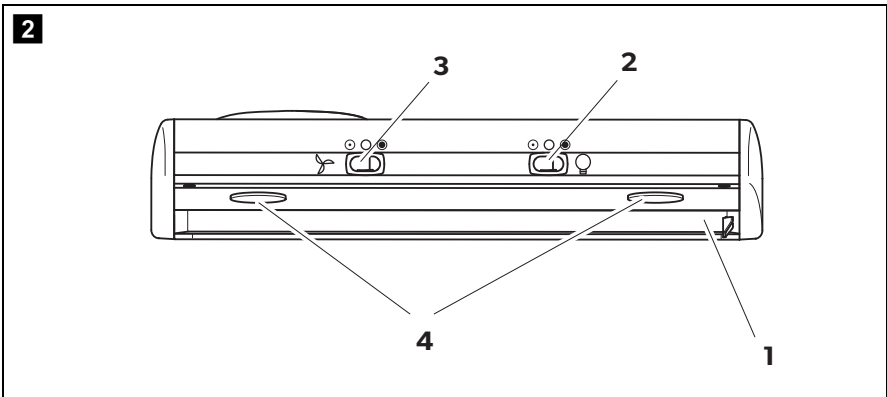
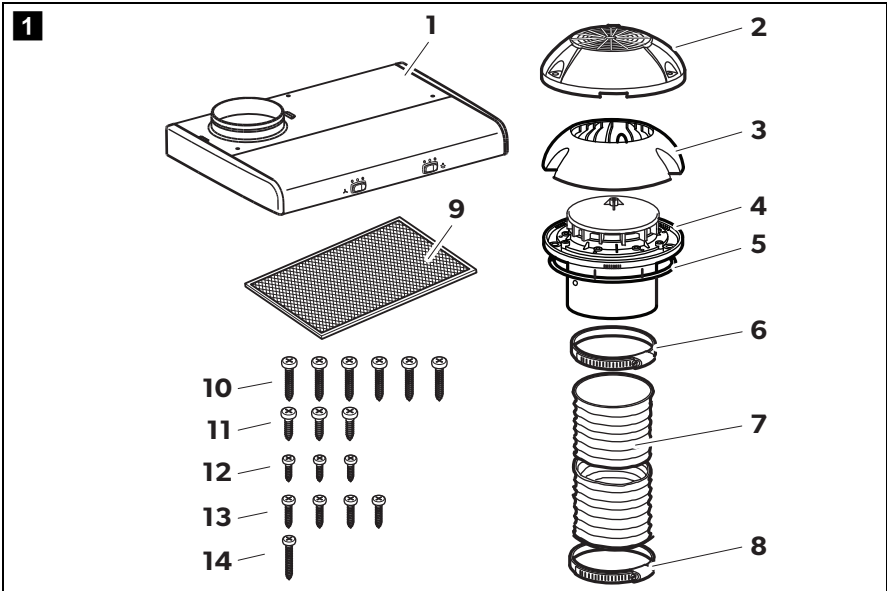
↗ DOMETIC COOKING RANGE HOODS

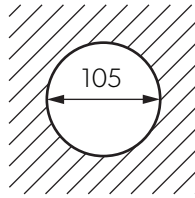
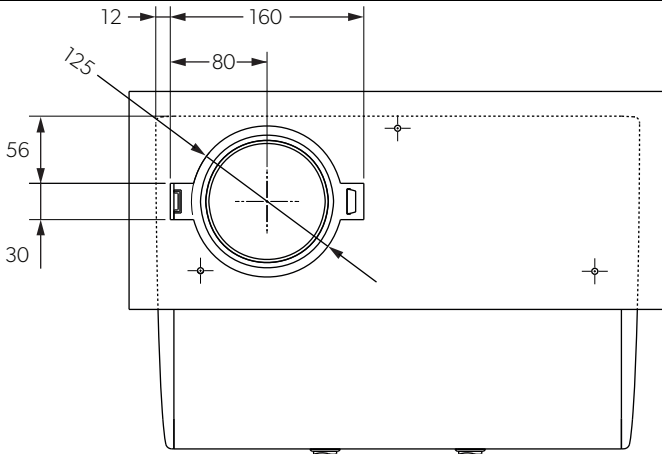


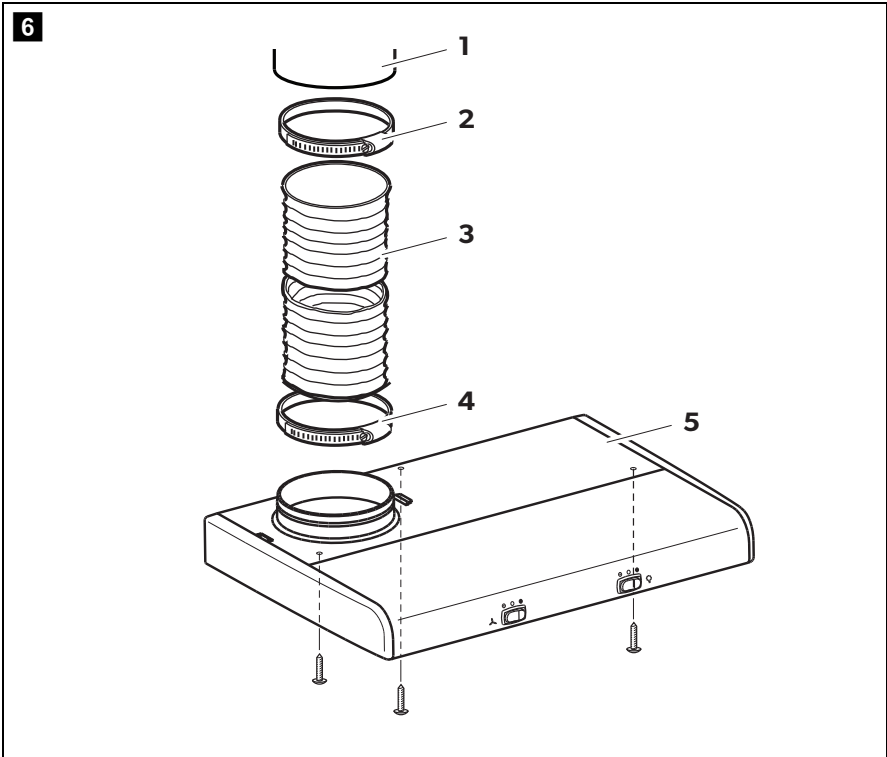
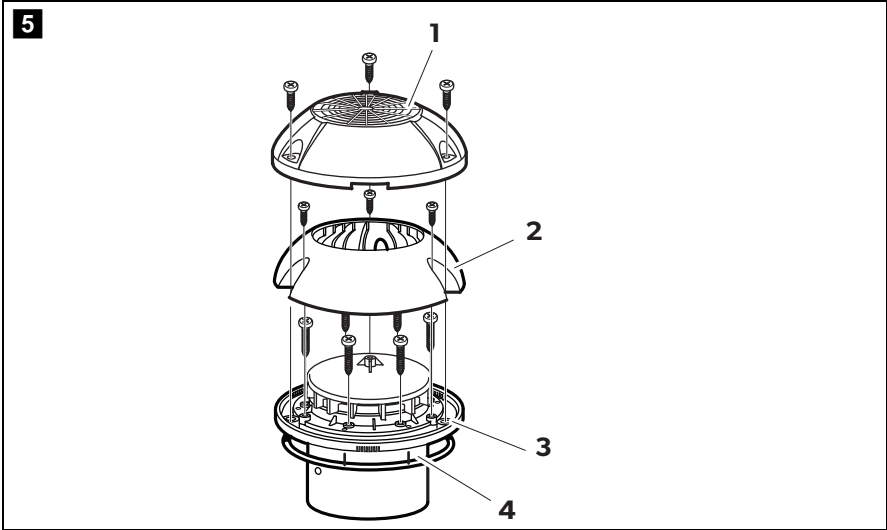
CK400

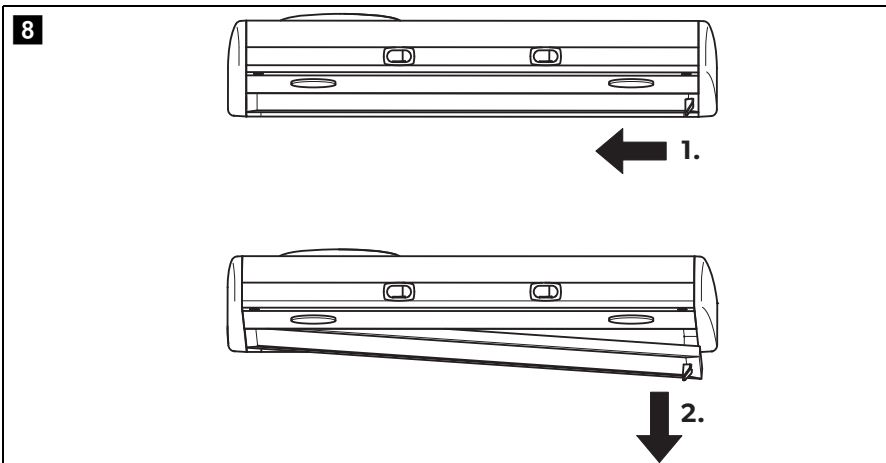
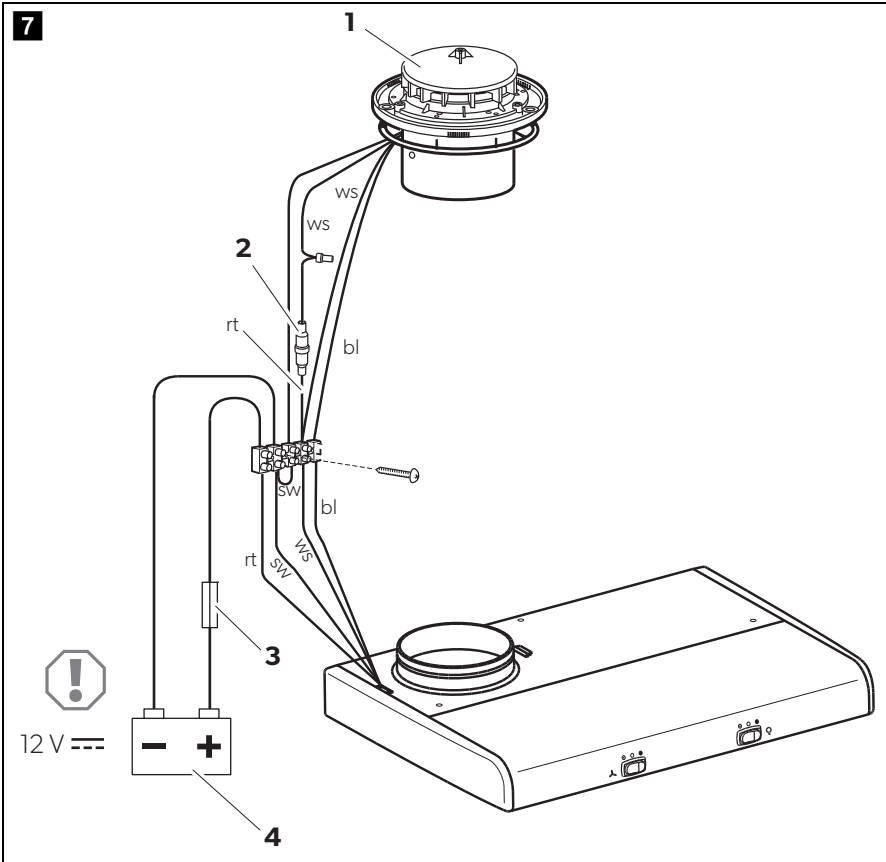
EN	Extractor hood Installation and Operating Manual 8
DE	Dunstabzugshaube Montage- und Bedienungsanleitung 17
FR	Hotte d'aspiration Instructions de montage et de service 26
ES	Extractor de humos Instrucciones de montaje y de uso 35
PT	Exaustor Instruções de montagem e manual de instruções 44
IT	Cappa aspirante Istruzioni di montaggio e d'uso 53
NL	Afzuigkap Montagehandleiding en gebruiksaanwijzing 62
DA	Emhætte Monterings- og betjeningsvejledning 71
SV	Spisfläkt Monterings- och bruksanvisning 80
NO	Avtrekkshette Monterings- og bruksanvisning 89

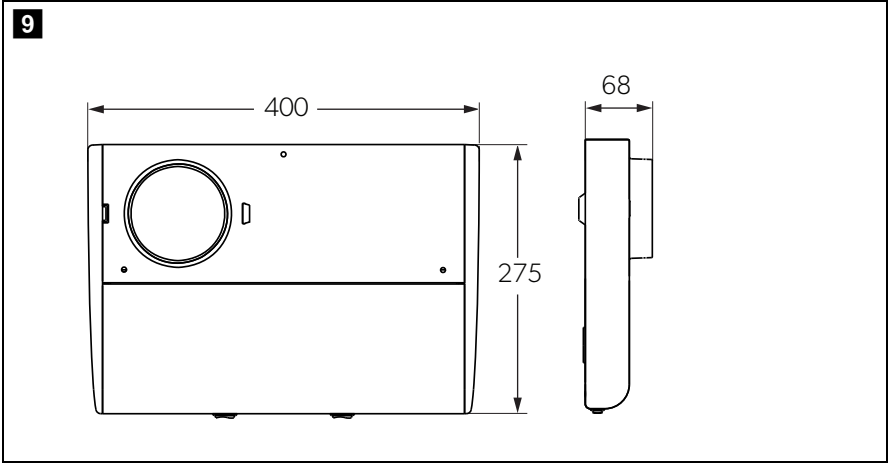
FI	Liesituuletin Asennus- ja käyttöohje 98
RU	Отводящая вытяжка Инструкция по монтажу и эксплуатации 107
PL	Okap kuchenny Instrukcja montażu i obsługi 116
SK	Odsávač pár Návod na montáž a uvedenie do prevádzky 125
CS	Odsavač par Návod k montáži a obsluze 134
HU	Páraelszívó Szerelési és használati útmutató 143



3**4**







Por favor, leia atentamente este manual antes da montagem e colocação em funcionamento do aparelho e guarde-o em local seguro. Em caso de transmissão do produto, entregue o manual ao novo utilizador.

Índice

1	Explicação dos símbolos	45
2	Indicações de segurança	45
3	Material fornecido	47
4	Utilização adequada	47
5	Descrição técnica	47
6	Montar o exaustor	48
7	Utilizar o exaustor	50
8	Limpeza	51
9	Eliminação	51
10	Garantia	51
11	Dados técnicos	52

1 Explicação dos símbolos

**AVISO!**

Indicação de segurança sobre uma situação de perigo que pode levar à morte ou a ferimentos graves se não for evitada.

**PRECAUÇÃO!**

Indicação de segurança sobre uma situação de perigo que pode levar a ferimentos ligeiros ou moderados se não for evitada.

**NOTA!**

Indicação sobre uma situação que leva a danos materiais se não for evitada.

**OBSERVAÇÃO**

Informações complementares sobre a operação do produto.

2 Indicações de segurança

Cumpra as indicações de segurança e o especificado na literatura do fabricante automóvel e das associações profissionais!

O fabricante não se responsabiliza por danos nos seguintes casos:

- Erros de montagem ou de conexão
- Danos no produto resultantes de influências mecânicas e tensão de conexão incorreta
- Alterações ao produto sem autorização expressa do fabricante
- Utilização para outras finalidades que não as descritas no manual de instruções

Tenha em atenção as seguintes medidas de segurança fundamentais na utilização de aparelhos elétricos para a proteção contra:

- choque elétrico
- perigo de incêndio
- ferimentos

2.1 Manuseamento do aparelho



AVISO!

- A montagem e as reparações do exaustor apenas devem ser realizadas por técnicos especializados familiarizados com os perigos inerentes ou com as normas em vigor.
- As reparações inadequadas podem levar a perigos graves. Em caso de reparação, entre em contacto com o centro de assistência técnica do seu país (endereços no verso).
- As pessoas (incluindo crianças) que não estão aptas a utilizar o produto de modo seguro devido a incapacidade física, sensorial ou mental ou devido à sua inexperiência não devem utilizar o produto sem a supervisão ou as instruções de uma pessoa responsável.
- Os trabalhos de montagem e a instalação elétrica apenas devem ser realizados por técnicos especializados e qualificados familiarizados com as leis e normas em vigor.
- Ao realizar cortes ou perfurações em paredes ou tetos, certifique-se de que não danifica cabos elétricos nem dispositivos não visíveis.
- Para reduzir o risco de incêndios, só podem ser utilizados tubos da classe UL94-HB ou superior.
- É necessário manter uma distância mínima de 50 cm entre a chama de fogões a gás e o exaustor.



PRECAUÇÃO!

- O exaustor deve ser instalado de tal forma segura que não possa tombar ou cair.
- Utilize o exaustor apenas quando o corpo e os cabos não apresentam danos.
- Preste atenção para que os objetos inflamáveis não sejam armazenados nem montados na área da saída de ar. A distância tem de ser de, pelo menos, 50 cm.
- Não coloque as mãos na saída de ar e não insira objetos estranhos no aparelho.

3 Material fornecido

Pos. na fig. 1, página 3	Quant.	Descrição
1	1	Exaustor
2	1	Tampa de cobertura
3	1	Coberta do tejadilho
4	1	Ventilador
5	1	Junta de borracha
6	1	Braçadeira
7	1	Tubo
8	1	Braçadeira
9	1	Filtro
10	6	Parafusos 4,2 x 25
11	3	Parafusos 4,2 x 13
12	3	Parafusos 3,5 x 9,5
13	4	Parafusos 3,5 x 13
14	1	Parafuso 3,5 x 25

4 Utilização adequada

O exaustor CK400 está previsto para a montagem em caravanas, auto-caravanas e barcos.

5 Descrição técnica

O exaustor CK400 elimina odores e vapores durante o cozinhar. O aparelho está equipado com um filtro amovível e lavável, duas lâmpadas incorporadas e um ventilador com dois níveis de ventilação. Ele está ligado à área interior através de um tubo flexível e pode ser montado no tejadilho da caravana graças à tampa de cobertura resistente às intempéries.

5.1 Elementos de comando

Pos. na
fig. 2,
página 3

Pos. na fig. 2, página 3	Descrição
1	Filtro
2	Botão do ventilador 
3	Botão da luz 
4	Lâmpadas

6 Montar o exaustor

Indicações sobre o local de montagem

O exaustor deve ser instalado de preferência sobre o local de cozinhar e, se possível, dentro de um armário suspenso. É necessário manter uma distância mínima de 50 cm entre a chama de fogões a gás e o exaustor.

O ventilador deve ser montado no tejadilho numa superfície o mais plana possível. Ao colocar numa superfície inclinada, a cobertura do tejadilho tem de ser virada de modo a que uma das três aberturas para drenagem da água fique na direção da inclinação. Um ângulo de inclinação de até 20° não afeta a potência do ventilador com o motor parado.

6.1 Montar o ventilador

- Selecione no tejadilho um local de montagem adequado para o ventilador.
- Assinale o local e o tamanho da abertura com 105 mm de diâmetro (fig. 3, página 4).
- Realize previamente as perfurações e recorte cuidadosamente a abertura no tejadilho com uma serra tico-tico ou semelhante.
- Coloque o ventilador na abertura e assinale os seis buracos para parafusos.
- Aplique um fino anel de um material de vedação elástica de longa duração à volta de cada furo.

- ▶ Coloque a junta de borracha (fig. **5** 4, página 5) na ranhura na parte inferior do ventilador.

**OBSERVAÇÃO**

Aperte os parafusos de fixação do ventilador de modo a que a junta de borracha fique perfeitamente encostada ao tejadilho.

- ▶ Fixe o ventilador (fig. **5** 3, página 5) com os seis parafusos fornecidos (4,2 x 25).
- ▶ Fixe a cobertura do tejadilho (fig. **5** 2, página 5) com os três parafusos fornecidos (3,5 x 9,5).
- ▶ Fixe a tampa de cobertura (fig. **5** 1, página 5) com os três parafusos fornecidos (4,2 x 13).

6.2 Montar o exaustor

**AVISO!**

- Instale o exaustor de preferência sobre o local de cozinhar e, se possível, dentro de um armário suspenso.
- É necessário manter uma distância mínima de 50 cm entre a chama de fogões a gás e o exaustor.

- ▶ Selecione um local de montagem adequado no interior do habitáculo para o exaustor.
- ▶ Desenhe a posição e o tamanho do recorte no fundo do armário suspenso (fig. **4**, página 4).
- ▶ Realize previamente as perfurações e recorte cuidadosamente a abertura com uma serra tico-tico ou semelhante.
- ▶ Coloque o exaustor de baixo no armário e fixe o mesmo com os quatro parafusos fornecidos (3,5 x 13) (fig. **6**, página 5).
- ▶ Fixe o tubo (fig. **6** 3, página 5) ao exaustor (fig. **6** 5, página 5) e ao ventilador (fig. **6** 1, página 5) com as braçadeiras (fig. **6** 2 e 4, página 5).
- ▶ Coloque o filtro (fig. **2** 1, página 3) dentro do exaustor.

6.3 Efetuar a ligação elétrica do exaustor

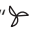



- Ligue o ventilador com a bateria, ver fig. **7**, página 6.

Legenda

Pos. na fig. 7 , página 6	Descrição
1	Ventilador
2, 3	Porta-fusíveis com fusível 4 A T (5 x 20 mm)
4	Bateria (12 V \Rightarrow)
sw	preto
ws	branco
rt	vermelho
bl	azul

7 Utilizar o exaustor

Ligar e desligar o exaustor

- Ligue o exaustor com o botão “” (fig. **2** 3, página 3) (meia potência  ou potência completa  do ventilador) e desligue o mesmo .

Ligar e desligar a luz

- Ligue a luz com o botão “” (fig. **2** 2, página 3) ( / ) e desligue a mesma .

8 Limpeza



OBSERVAÇÃO

O filtro do exaustor tem de ser limpo regularmente, pois ele acumula gordura. A frequência da limpeza depende das vezes que cozinha e quantas vezes o exaustor é ligado. Não limpe o filtro apenas quando a sua potência é nitidamente menor.



NOTA! Perigo de danos

Não utilizar objectos afiados ou duros ou agentes de limpeza para a limpeza, uma vez que podem ser causados danos no produto.

- ▶ De vez em quando, limpe o aparelho com um pano húmido.
- ▶ Remova o filtro (fig. 8, página 6) e limpe o mesmo com água quente e detergente sintético (por exemplo, detergente da loiça).

9 Eliminação

- ▶ Sempre que possível, coloque o material de embalagem no respectivo contentor de reciclagem.



Para colocar o aparelho definitivamente fora de funcionamento, por favor, informe-se junto do centro de reciclagem mais próximo ou revendedor sobre as disposições de eliminação aplicáveis.

10 Garantia

É válido o prazo de garantia legal. Se o produto estiver com defeito, por favor, dirija-se à representação do fabricante no seu país (ver verso) ou ao seu revendedor.

Para fins de reparação ou de garantia, terá de enviar os seguintes documentos em conjunto:

- uma cópia da factura com a data de aquisição,
- um motivo de reclamação ou uma descrição da falha.

11 Dados técnicos

	CK400
Número de artigo:	9107300001
Tensão de conexão:	12 V==
Capacidade:	70/125 m ³ /h
Consumo:	30 W
Consumo iluminação:	4 W (2x2 W)
Dimensões (L x A x P):	ver fig. 9 , página 7
Peso:	3,0 kg
Marcação:	