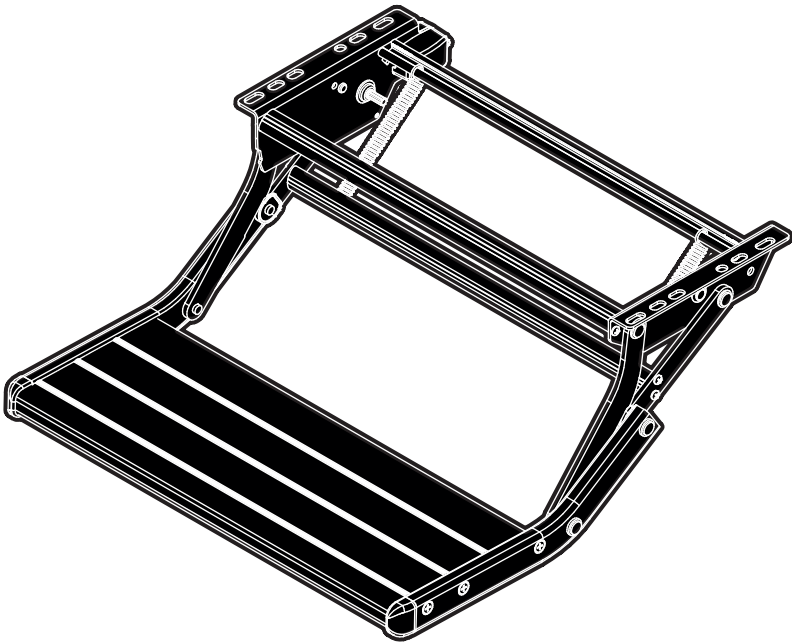
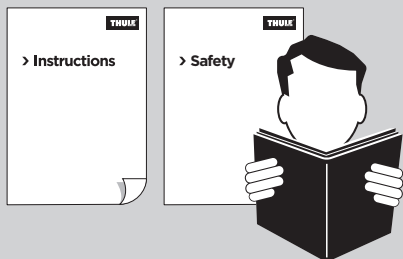


INSTALLATION + USER

➤ Instructions

Thule Single Step V10 Manual
308766

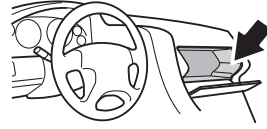
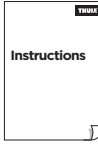




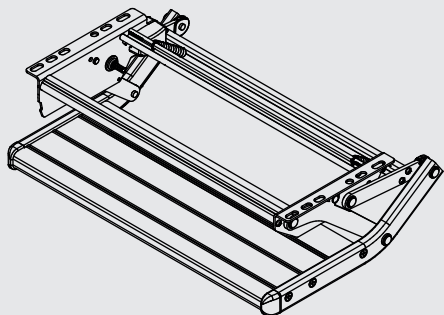
DE	Trittstufen - Bedienungsanleitung
NL	Opstraptrede - Gebruikershandleiding
FR	Marchepieds - Instructions d'utilisation
IT	Gradini - Istruzioni per l'uso
ES	Escalones - Instrucciones de uso
SV	Fotsteg - Användarmanual
FI	Astinlaudat - Käyttöohje
DA	Trapper - Brugervejledning
NO	Trapper - Brukerinstruksjoner
PL	Stopnie - Instrukcja dla użytkownika

1	WARNINGS & INFO	4
	Warnungen & Info / waarschuwingen & info / avertissements et informations / avvertimenti e informazioni / advertencias e información / varningar & info / varoitukset ja tiedot / advarsler og info / advarsler og info / ostrzeżenia i informacje	
2	CONTENT	5
	nhalt / inhoud / contenu / contenuto / contenido / innehåll / sisältö / indhold / innhold / zawartosc	
3	TOOLS	5
	Werkzeuge / gereedschappen / outils / strumenti / herramientas / verktyg / työkalut / værktøjer / verktøy / narzędzia	
4	INSTALLATION	6
	Installation / installatie / installation / installazione / instalación / installation / asennus / installation / instalasjon / instalacja	
5	ELECTRICAL INSTALLATION	8
	Elektroinstallation / Elektrische installatie / Installation électrique / Installazione elettrica / Instalacion electrica / Elektrisk installation / Sähköinen asennus / Elektrisk installation / Elektrisk installasjon / Instalacja elektryczna	
6	OPEN CLOSE	9
	Offen & geschlossen / Open & sluiten / Ouvrir et fermer / Apri e chiudi / Abrir y cerrar / Öppna och stäng / Avaa ja sulje / Åbn og luk / Åpne og lukk / Otwarte i zamknięte	

1 WARNINGS & INFO



2 CONTENT



x6
M8 x 50 mm
DIN 933
A2



x12
M8
DIN 125
A2



x6
M8
DIN 985
A2

3 TOOLS

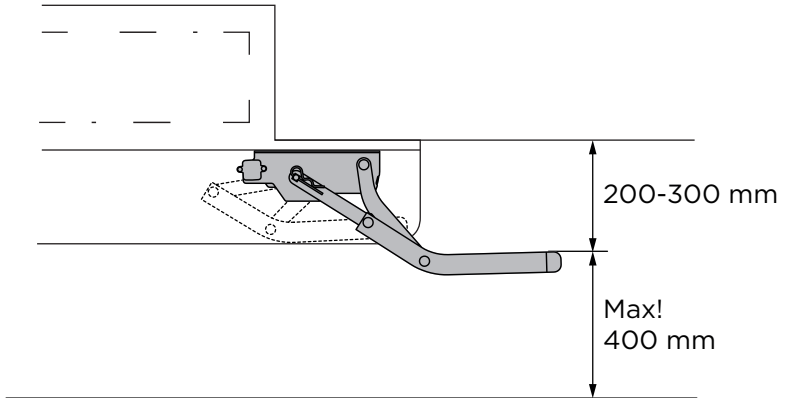
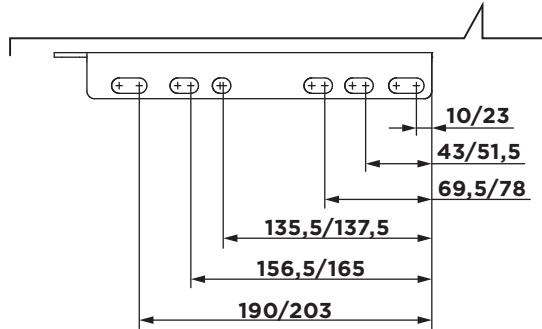
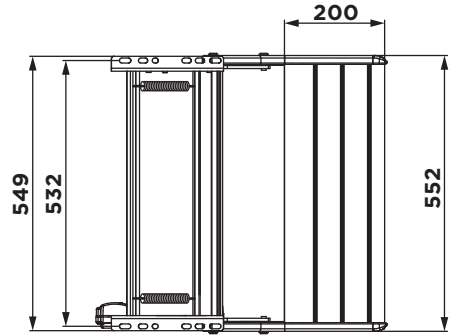
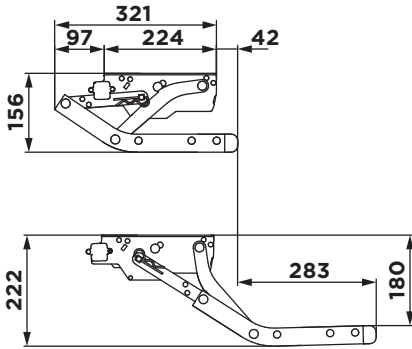


N° 13



Ø 9mm

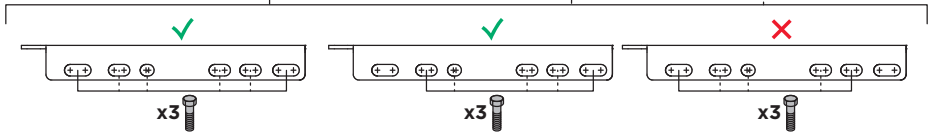
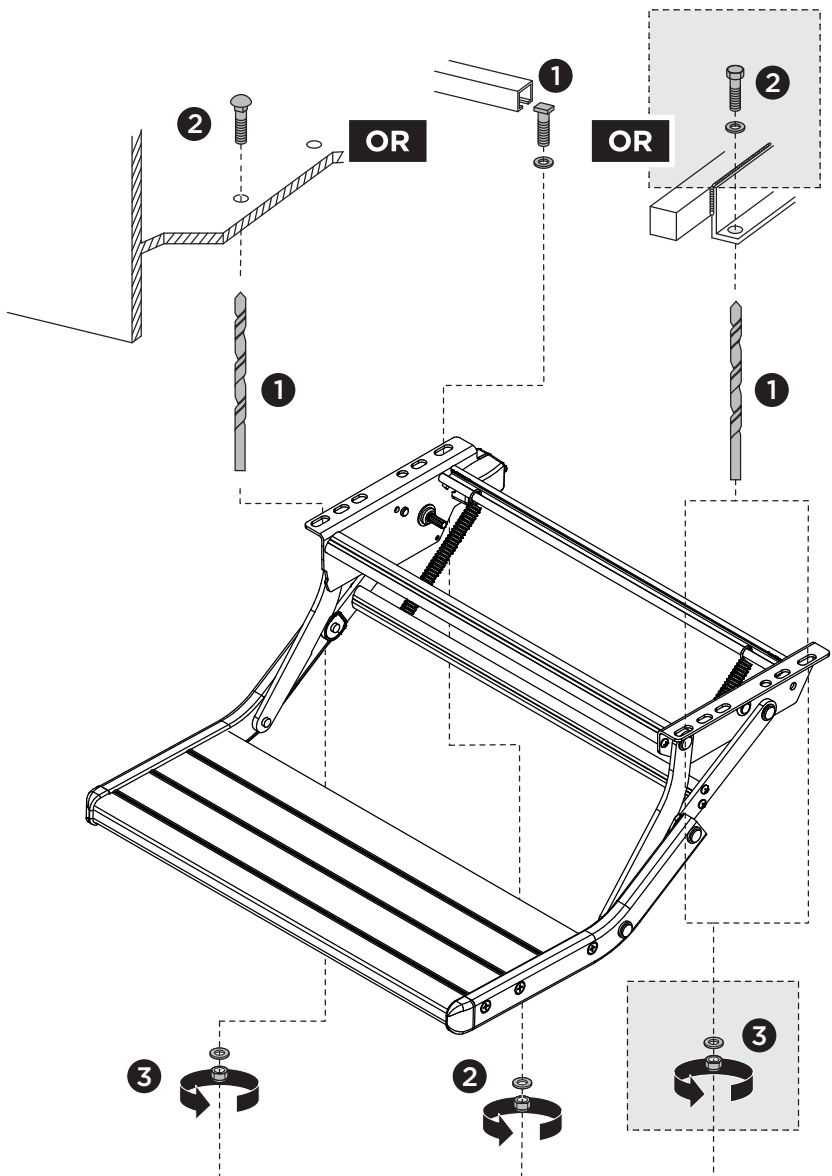
4 INSTALLATION



EN 1645-1 **EN 1646-1**

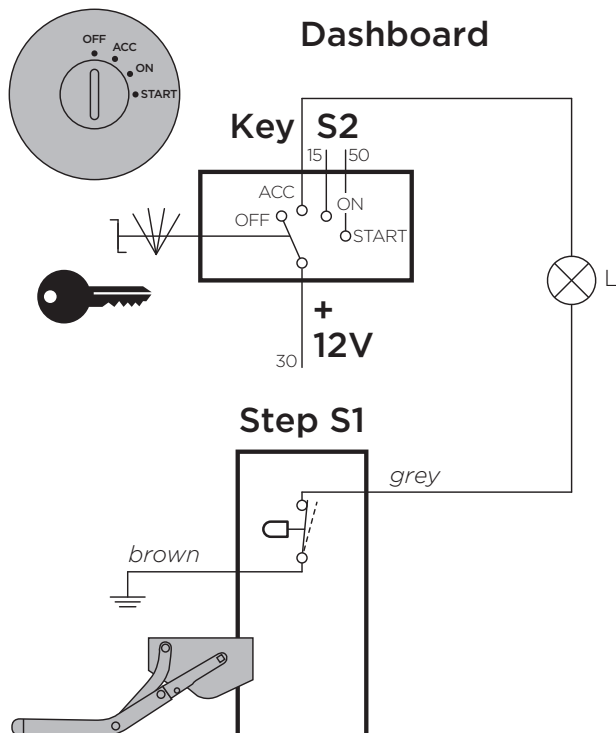
1

x6 x6 x12 | N° 13 | Ø 9mm



5 ELECTRICAL INSTALLATION

THULE STEP MANUAL with WARNING LAMP



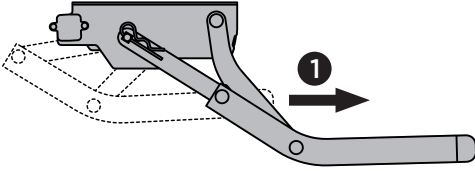
BROWN/BRAUN/
BRUIN/MARRON/
MARRONE/MARÓN/
BRUN/RUSKEA/BRUN/
BRUN/BRAZOWY

GREY/GRAU/GRIJS/
GRISE/GRIGIO/GRIS/
GRÄ/HARMAA/GRÄ/
GRÄ/SZARY

6 OPEN & CLOSE



A



B

