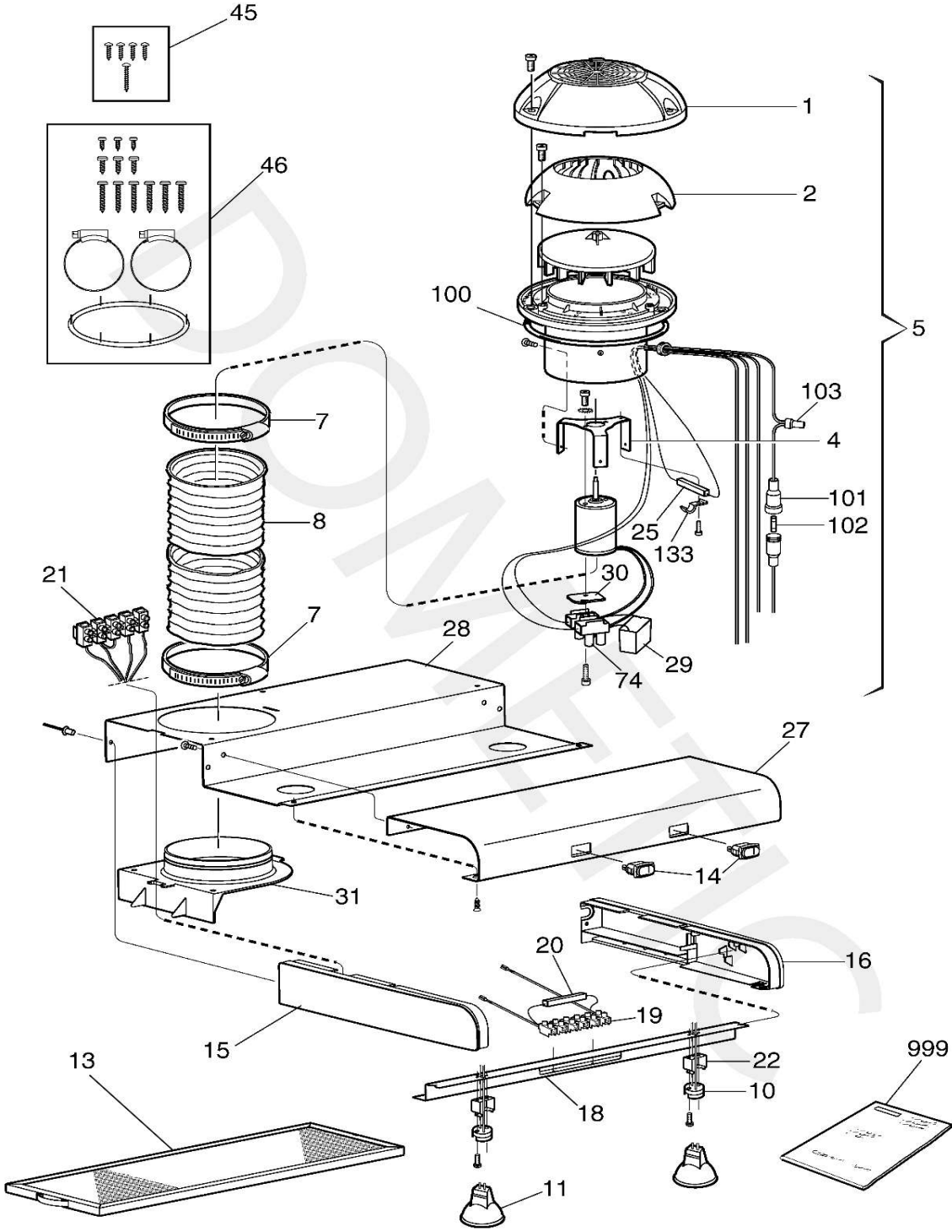


HOTTE A EXTRACTION CK 400



Repère	Référence Fournisseur	Désignation	Référence SRE
1	407152946	ventilateur couvercle blanc	PD020008
2	490203102	prise d'air nature	PD024891
4	385005801	support moteur	Non disponible
5	407152951	ventilateur avec moteur	PD020010
7	407152985	collier de tuyau	PD020016
8	300201600	tube	PD016647
10	407153003	support de lampe	PD020021
11	407153000	voyant	PD020018
13	385009401	filtre à graisse	PD016703
14	385009301	interrupteur	PD016702
15	385009002	gauche	Non disponible
16	385009001	droit	PD016700
18	385009501	support	Non disponible
19	385808606	bornier	Non disponible
20	385009801	câble	Non disponible
21	385808605	bornier	Non disponible
22	385006101	ressort	Non disponible
25	385008701	câble	Non disponible
27	385008901	façade inoxydable	Non disponible
28	385008802	capot	Non disponible
29	407152916	condensateur	PD020002
30	407152982	support	PD020015
31	385009101	évacuation pour durite aération	PD016701
45	407153013	ensemble de montage	PD020024
46	385007201	ensemble de montage	Non disponible
74	407153090	bornier	PD020039
100	407153020	joint	PD020026
101	407152980	porte-fusible avec conducteur	PD020014
102	385806501	fusible	PD017321
103	385807601	douille	Non disponible
133	385803502	serre-câble inoxydable	Non disponible