

TOTAL

One-Stop Tools Station

TOTAL

SERRA TICO-TICO

TS206656



570W

Instruções de segurança



Cuidado

Leia todos os avisos de segurança e todas as instruções. O não cumprimento de todos os avisos e instruções pode resultar em choque elétrico, incêndio e / ou ferimentos graves.

O termo “ferramenta elétrica” nos avisos refere-se à sua ferramenta elétrica operada por rede elétrica (com fio) ou ferramenta elétrica operada por bateria (sem fio).

Nota: Salve todos os avisos e instruções para referência futura.

1) Segurança da área de trabalho

- a. Mantenha a área de trabalho limpa e bem iluminada para evitar acidentes.
- b. Não use ferramentas elétricas em atmosferas explosivas, como na presença de líquidos inflamáveis, gases ou poeira que podem causar incêndios.
- c. Mantenha crianças e outras pessoas não autorizadas afastadas ao usar uma ferramenta elétrica. Distrações podem fazer com que você perca o controle da ferramenta.

2) Segurança elétrica

- a. Os plugues da ferramenta elétrica devem corresponder à tomada. Nunca modifique o plugue de nenhuma forma. O uso de um plugue adequado reduz o risco de choque elétrico.
- b. Evite o contato corporal com superfícies aterradas, como canos, radiadores, fogões e geladeiras. Há um risco maior de choque elétrico se seu corpo estiver aterrado.
- c. Não exponha ferramentas elétricas à chuva ou umidade. A entrada de água em uma ferramenta elétrica aumenta o risco de choque elétrico.
- d. Nunca use o cabo para carregar, puxar ou desconectar a ferramenta elétrica. Mantenha o cabo longe de calor ou óleo.
- e. Ao usar uma ferramenta elétrica ao ar livre, use um cabo de extensão adequado para uso ao ar livre.
- f. Se for inevitável usar a ferramenta em um local úmido, use uma fonte protegida por dispositivo de corrente residual (RCD) para reduzir o risco de choque elétrico.

3) Segurança pessoal

- a. Esteja sempre alerta, observe o que está fazendo e use o bom senso ao operar a ferramenta.
- b. Não use uma ferramenta elétrica se estiver cansado ou sob a influência de drogas ou outras substâncias.
- c. Use equipamento de proteção individual. Sempre use proteção para os olhos. Equipamentos de proteção como máscara contra poeira, sapatos de segurança antiderrapantes, capacete ou proteção auditiva usados nas condições certas reduzirão os ferimentos pessoais. Além disso, não use roupas largas ou joias.

- d. Evite ligar a ferramenta acidentalmente. Certifique-se de que a chave esteja na posição desligada antes de conectá-la à fonte de alimentação e movê-la.
- e. Remova qualquer chave de ajuste ou chave inglesa antes de ligar a ferramenta elétrica. Uma chave ou chave fixada a uma parte rotativa da ferramenta elétrica pode causar ferimentos graves.
- f. Se forem usados dispositivos de extração e coleta de poeira (como uma máscara contra poeira), certifique-se de que estejam conectados corretamente. Use esses dispositivos de maneira adequada e você reduzirá o risco de poeira.

4) Uso e cuidado de ferramentas elétricas

- a. Não force a ferramenta. Use a ferramenta elétrica certa para cada uso.
- b. Não use a ferramenta elétrica se a chave de ignição não funcionar. Qualquer ferramenta elétrica que não possa ser controlada com o interruptor é perigosa e deve ser reparada.
- c. Desconecte o plugue da fonte de alimentação antes de fazer quaisquer ajustes, trocar acessórios ou armazenar a ferramenta para evitar partida acidental.
- d. Use a ferramenta elétrica, acessórios e brocas, etc. de acordo com estas instruções, tendo em conta as condições de trabalho e o trabalho a realizar. O uso da ferramenta elétrica para operações diferentes das pretendidas pode resultar em uma situação perigosa.
- e. Guarde as ferramentas elétricas fora do alcance de crianças e não permita que alguém não familiarizado com a ferramenta as use.
- f. Faça manutenções regulares nas ferramentas elétricas. Verifique se há desalinhamento ou emperramento das peças móveis, peças quebradas e quaisquer outras condições que possam afetar a operação das ferramentas elétricas. Se estiver danificada, mande consertar a ferramenta elétrica antes de usá-la. Muitos acidentes são causados por ferramentas elétricas com manutenção insuficiente.
- g. Mantenha os acessórios limpos e afiados, pois com a manutenção adequada é menos provável que fiquem presos e sejam mais fáceis de controlar.

5) Serviço

- a. Leve a sua ferramenta elétrica para ser reparada por uma pessoa qualificada e use peças de reposição recomendadas pelo fabricante. Isso irá garantir que a segurança da ferramenta elétrica seja mantida.

Regras de segurança para uso correto



Isolamento duplo para proteção adicional



Leia o manual de instruções antes de usar.



Conformidade CE.



Use óculos de segurança, proteção auditiva e máscara contra poeira.



Resíduos de produtos elétricos não devem ser descartados com o lixo doméstico. Recicle nas instalações apropriadas. Consulte as autoridades locais ou o revendedor para obter conselhos sobre reciclagem.



Alerta de segurança. Use apenas acessórios aprovados pelo fabricante.

Outros riscos

Mesmo quando a ferramenta elétrica é usada conforme prescrito, não é possível eliminar todos os fatores de risco residuais:

- Defeitos para a saúde resultantes da emissão de vibrações se a ferramenta elétrica for utilizada por um longo período de tempo ou se não for gerida e mantida adequadamente.
- Lesões e danos materiais causados pela quebra repentina de acessórios quebrados.

Cuidado

Esta ferramenta elétrica produz um campo eletromagnético durante a operação. Este campo pode, em algumas circunstâncias, interferir com implantes médicos ativos ou passivos.

Para reduzir o risco de lesões graves, recomendamos que os indivíduos com implantes médicos consultem seu médico antes de usar esta ferramenta elétrica.

Se o cabo for danificado ou cortado durante o trabalho, não toque no cabo, desligue imediatamente a ferramenta. Nunca use a máquina com um cabo danificado.

A máquina não deve estar úmida e não deve ser usada em um ambiente úmido.

Atenção

O trabalho seguro com esta máquina só é possível quando as informações de operação ou segurança são lidas na íntegra e as instruções nelas contidas são estritamente seguidas.

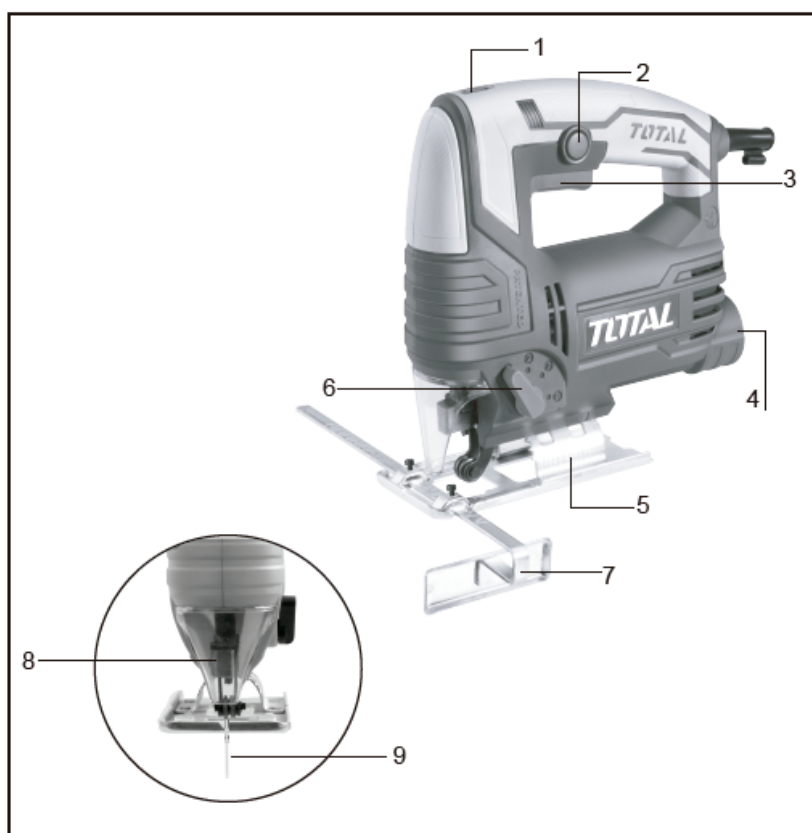


Dados técnicos

Ficha técnica	
Voltagem	220-240V ~ 50 / 60Hz
Poder	570W
Velocidade sem carga	800-3000 / min
Capacidade de corte de madeira	65mm
Capacidade de corte de aço	8mm
Faixa de corte angular	0 ± 45 °
Inclui	1 guia paralela 1 chave hexagonal 1 conjunto de escovas de carvão 3 lâminas de serra

Descrição do produto

1. Seletor de velocidade de corte
2. Chave de bloqueio
3. Gatilho
4. Coletor de poeira
5. Placa-mãe
6. Interruptor de ação do pêndulo
7. Guia paralelo
8. Porta-serra
9. Lâmina de serra



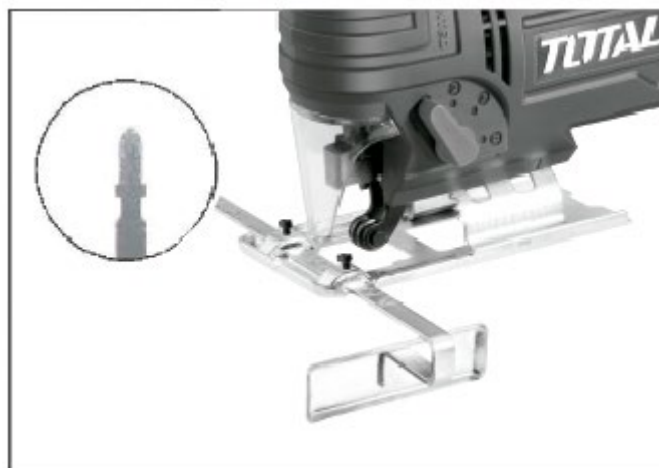
Nota: Nem todos os acessórios ilustrados ou descritos devem ser incluídos na entrega padrão.

Configurar

Montagem

Fixando a lâmina de serra

Para trocar a lâmina de serra, coloque o interruptor de ação do pêndulo na etapa "0".



Para abrir o suporte da serra:

- Gire o anel no sentido anti-horário (serra de cabeça para baixo) e segure-o na posição.
- Insira totalmente a lâmina da serra na ranhura do suporte da serra com os dentes para a frente e solte o anel, que irá girar automaticamente e segurar o topo da lâmina da serra.
- Empurre a serra ou lâmina de serra no suporte novamente para se certificar de que está travada na posição.

- Para remover a lâmina da serra:
 - Segure a lâmina de serra
 - Gire o anel no sentido anti-horário
 - Levante a lâmina da serra

Nota: Remova a proteção da lâmina de serra transparente para facilitar a montagem ou remoção das lâminas de serra.



Atenção

Os dentes da serra ou da lâmina da serra são muito afiados. Ele é ejetado automaticamente e rapidamente, portanto, evite mirar nas pessoas.

Usando a guia paralela

A guia paralela permite que você faça cortes paralelos precisos usando a escala métrica.

- Coloque a guia paralela na posição necessária.
- Deslize a guia paralela do lado apropriado (esquerdo ou direito) conforme apropriado.
- Certifique-se de que a superfície guia da guia paralela aponta para baixo.



Comece

Operação do interruptor de gatilho

Para usar o quebra-cabeça de pêndulo:

- Pressione o gatilho. Se você quiser usar o quebra-cabeça do pêndulo continuamente, o botão de bloqueio do gatilho pode ser pressionado depois que o gatilho for pressionado.



Configuração do interruptor de ação do pêndulo

A ação pendular da lâmina de serra, ajustável em quatro etapas, possibilita a adaptação ideal do avanço da serra ou lâmina de serra (velocidade de corte), o desempenho de corte e o aspecto de corte do material.

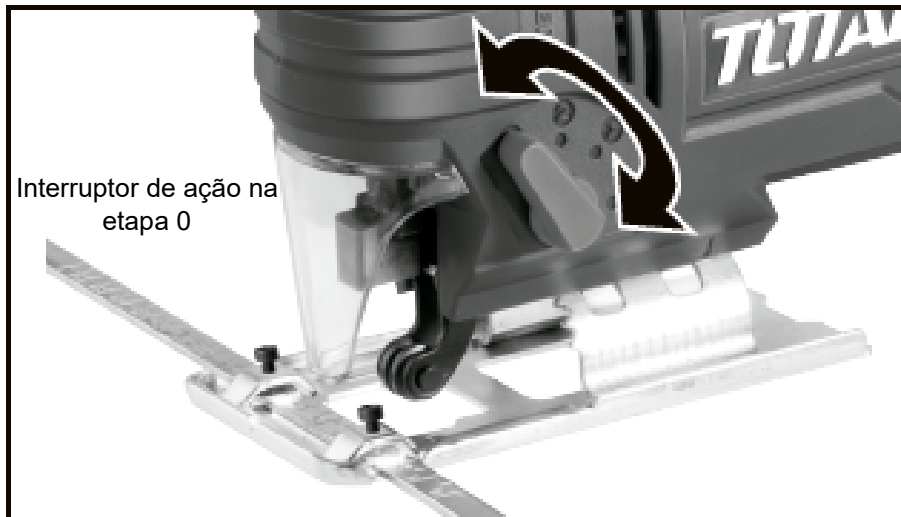
A cada movimento descendente, a lâmina da serra é levantada do material, facilitando a retirada da serragem, reduzindo o calor gerado pelo atrito e aumentando a vida útil da lâmina da serra.

Ao mesmo tempo, a redução da força de avanço necessária permite um trabalho sem fadiga. O interruptor de ação do pêndulo torna possível ajustar a ação do pêndulo em quatro etapas. A comutação pode ocorrer com a máquina em funcionamento.

Passos de ajuste do pêndulo	Material
0: Sem ação pendular	Borracha, cerâmica, alumínio, aço
1: Ação de pequeno pêndulo	Plástico, madeira, alumínio
2: Ação de pêndulo médio	Madeira
3: Grande ação do pêndulo	Madeira

Geralmente, quanto mais fina e limpa a aresta de corte deve ser, menor deve ser o passo do pêndulo selecionado ou desligue a ação do pêndulo.

- Para trabalhar com materiais finos, como chapas de metal, desative a ação do pêndulo (etapa 0).
- Em materiais duros como o aço, trabalhe com uma pequena ação pendular.
- Em materiais como madeira macia e corte na direção do grão, a ação pendular grande pode ser usada.



Seleção de frequência de corte

Com o botão giratório, a frequência de corte necessária pode ser selecionada (também em operação).

- MIN - 2 = baixa frequência
- 3 - 4 = frequência média
- 5 - MAX = alta frequência

A velocidade de corte necessária depende do material e das condições de trabalho: rápido o suficiente para fazer um progresso razoável, mas lento o suficiente para manter um corte limpo e evitar estresse na máquina.

Geralmente, as lâminas de serra mais finas usam uma velocidade mais alta, as lâminas de serra mais grossas usam uma velocidade mais lenta.

Depois de trabalhar por longos períodos em baixa velocidade de curso, deixe a máquina esfriar operando-a em velocidade de curso total e sem carga por aproximadamente 3 minutos.

Roda seletora na posição "1"



Usando o quebra-cabeça do pêndulo



Atenção

Antes de usar a serra e conectar o cabo de alimentação, certifique-se de que o gatilho esteja na posição desligada.

- Pressione o gatilho e espere até que a lâmina alcance a velocidade máxima.
- Coloque a face da placa de base na peça de trabalho e alinhe a linha de corte com a linha que deseja cortar.
- Empurre lentamente para a frente.
- Mantenha a placa de base plana contra a peça de trabalho.

Corte de metal

Deve-se sempre usar um lubrificante adequado ou líquido semelhante (como óleo leve, pequenas quantidades de água com sabão, etc.). Se nenhum lubrificante ou líquido semelhante estiver disponível, a graxa pode ser aplicada na superfície posterior do material a ser cortado.

Corte de ranhura / furo para janela

- Para madeira:
 - Alinhe a direção da lâmina com a fibra da madeira.
 - Em seguida, coloque a parte arredondada na frente da placa de base na superfície a ser cortada, abaixe lentamente a serra no material em seu ponto de entrada escolhido.
 - Abaixar a serra em uma ação giratória até que a lâmina corte para o outro lado, não mova a serra ao longo da linha de corte pretendida até que a lâmina tenha cortado e a placa de base esteja apoiada no material.
- Para materiais que não sejam madeira, ao fazer orifícios para janelas, use primeiro uma broca ou ferramenta semelhante para fazer um orifício a partir do qual o corte inicial será iniciado.



Tribunal angular

O parafuso de ajuste do ângulo foi combinado com a alavanca. Para ajustar o ângulo de inclinação, afrouxe o parafuso de ajuste do ângulo girando a alavanca no sentido anti-horário.



Em seguida, você pode girar a placa-mãe para o ângulo necessário 0-45 ° para a esquerda ou direita.

Nota: Os números do ângulo de inclinação estão estampados no suporte em forma de leque na parte traseira da placa-mãe para ajudá-lo a definir o ângulo correto.

Verifique o rolo de suporte antes de apertar. Aperte firmemente o parafuso de ajuste do ângulo girando a alavanca no sentido horário para operar.



Atrás do quebra-cabeça



Atenção

Desengate e posicione a alavanca para tocar o corpo da serra, ou a alavanca vai bater na peça de trabalho.

Para obter uma folga suficiente ou um bom encaixe da placa de base, pode ser necessário girar a alavanca repetidamente ao afrouxar / apertar o parafuso de ajuste do ângulo. A alavanca possui um sistema liga / desliga.

- Puxe a alavanca para trás para desengatá-la enquanto ela é girada para a posição mais à esquerda ou mais à direita.
- Em seguida, inverta a alavanca, aperte / afrouxe o parafuso mais conforme necessário.



Conselhos sobre métodos de trabalho

Aqui estão algumas dicas sobre como controlar a ação do pêndulo:

1. A lâmina da serra só é pressionada contra o material no curso de retorno / curso de trabalho. Ele se afasta do material no curso para frente. O resultado é uma melhor remoção de cavacos, menos atrito e, portanto, melhor desempenho.
2. Para evitar que o quebra-cabeça salte para cima e para baixo ao costurar as lâminas, apoie a lâmina nas vigas. Ao serrar metal, aplique um óleo refrigerante ao longo da linha de corte.
3. Ajuste a velocidade e as configurações da ação do pêndulo de acordo com o material a ser serrado. Sempre recomendamos que você faça um corte de teste primeiro.
4. Para usar o quebra-cabeças, coloque a extremidade frontal da placa de base no material e ligue a máquina. Pressione a máquina de cima para baixo no material e guie a serra de vaivém ao longo da linha de corte
5. Não aplique muita pressão para obter o melhor progresso ao serrar, aplique uma leve pressão na lâmina da serra.
6. Ao serrar ao longo de uma linha marcada, use a marca do protetor de dente como guia.
7. Para um corte exato, fixe um pedaço de madeira ao material como auxílio ou use a guia paralela.
8. Para esquadria / bisel, coloque a placa de base na posição necessária.
9. Coloque a placa-mãe na posição mais recuada para cortar perto de uma borda.

Manutenção e solução de problemas

Manutenção

- Limpe a serra de vaivém regularmente (remova aparas e aparas de madeira, etc.). Para obter melhores resultados, faça isso imediatamente após a conclusão do trabalho.
- Não permita que líquidos entrem no quebra-cabeças. Use um pano macio para limpar a caixa. Não use gasolina, diluentes ou produtos de limpeza que podem atacar o plástico.
- As saídas de ar devem estar sempre limpas e desobstruídas.

Solução de problemas

- Se o seu quebra-cabeça não funcionar, verifique o fusível e a alimentação do plugue de alimentação.
- Se a serra de vaivém não cortar corretamente, verifique a lâmina e o rolo de suporte, substitua a lâmina se estiver gasta. Verifique também o ângulo de corte, a lâmina deve estar exatamente 90 ° em relação à placa de base para uso normal.
- Se a falha não for encontrada, leve a ferramenta para conserto em um revendedor oficial.
- Não há peças que possam ser reparadas pelo usuário na serra de vaivém.

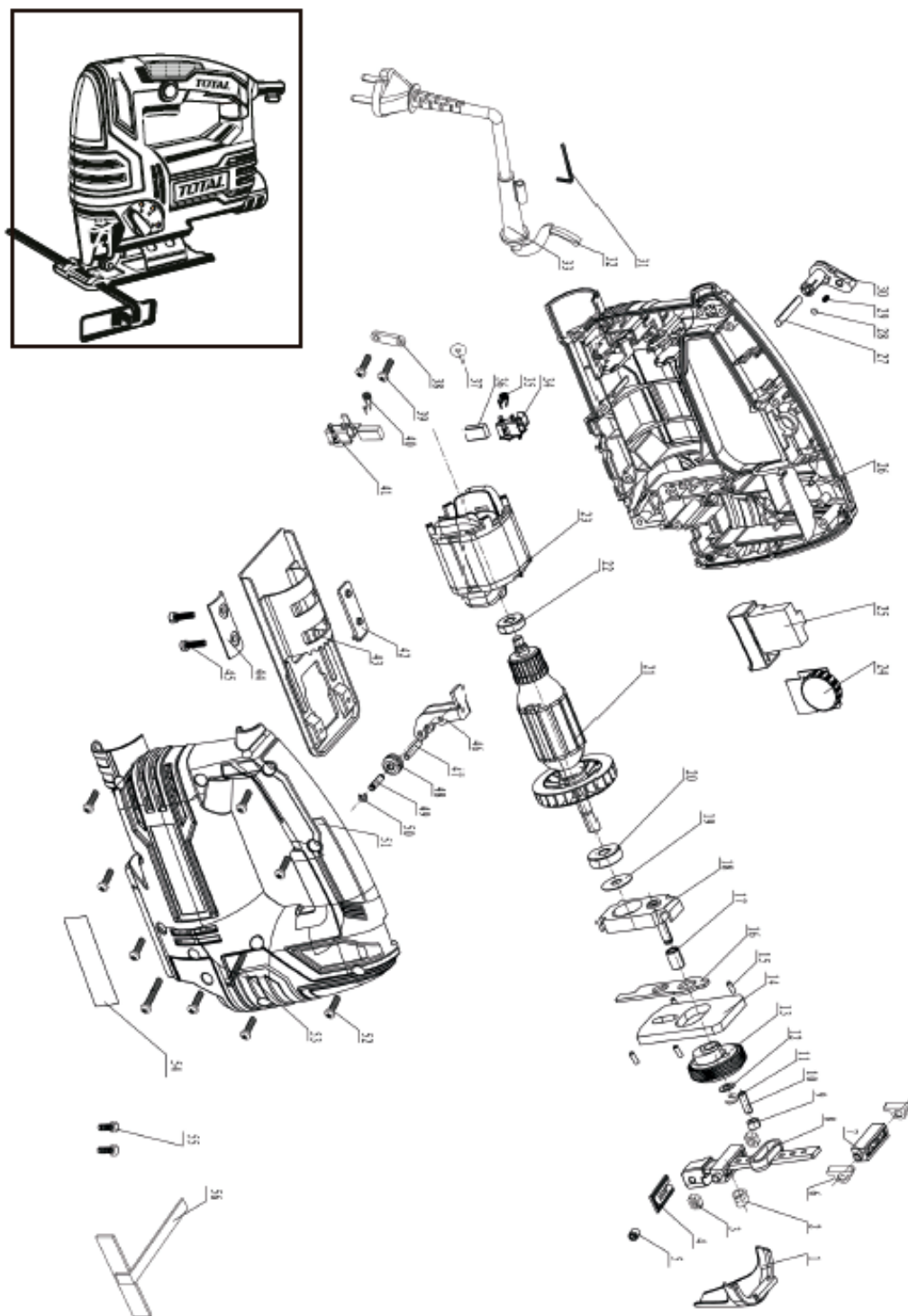
Meio Ambiente



- Não descarte aparelhos elétricos como lixo municipal não selecionado, use instalações de coleta seletiva.
- Entre em contato com a autoridade local para obter informações sobre os sistemas de coleta disponíveis.

- Se os aparelhos elétricos forem descartados em aterros sanitários, substâncias perigosas podem vazarem para as águas subterrâneas e entrar na cadeia alimentar, prejudicando sua saúde e bem-estar.
- Recicle as matérias-primas em vez de descartá-las como lixo.
- A máquina, os acessórios e a embalagem devem ser classificados para reciclagem ecológica.

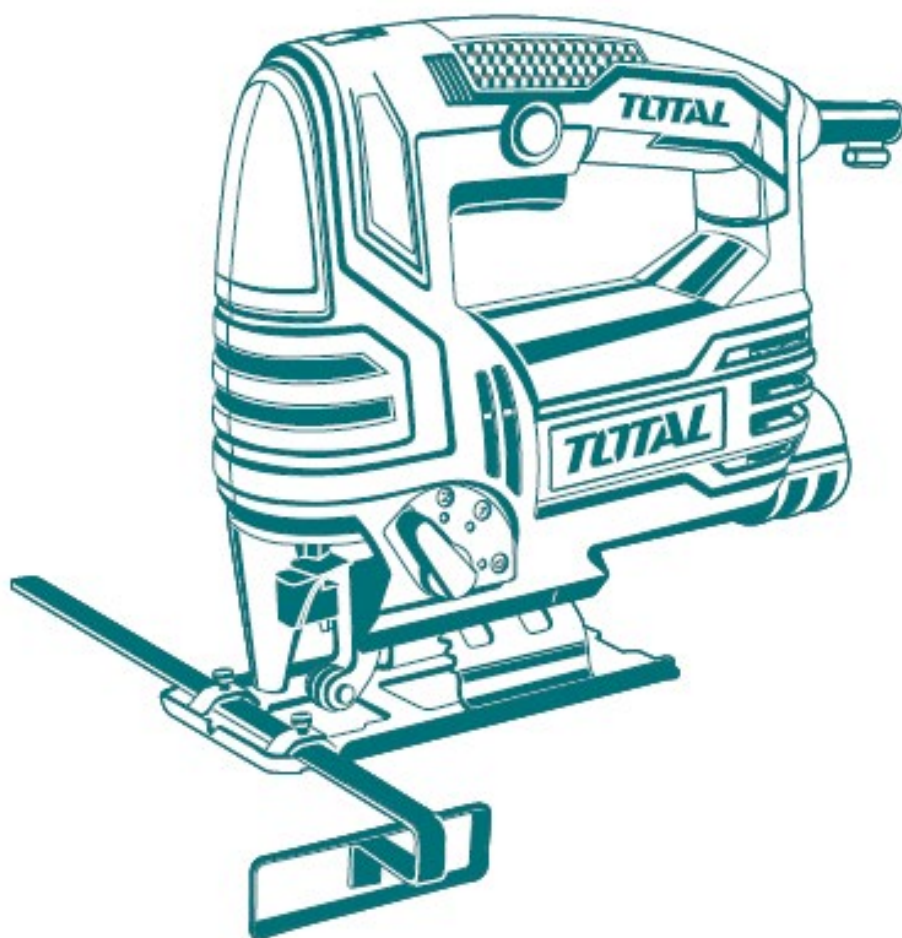
Vista expandida



TOTAL

One-Stop Tools Station

TOTAL



SERRA TICO-TICO

570W